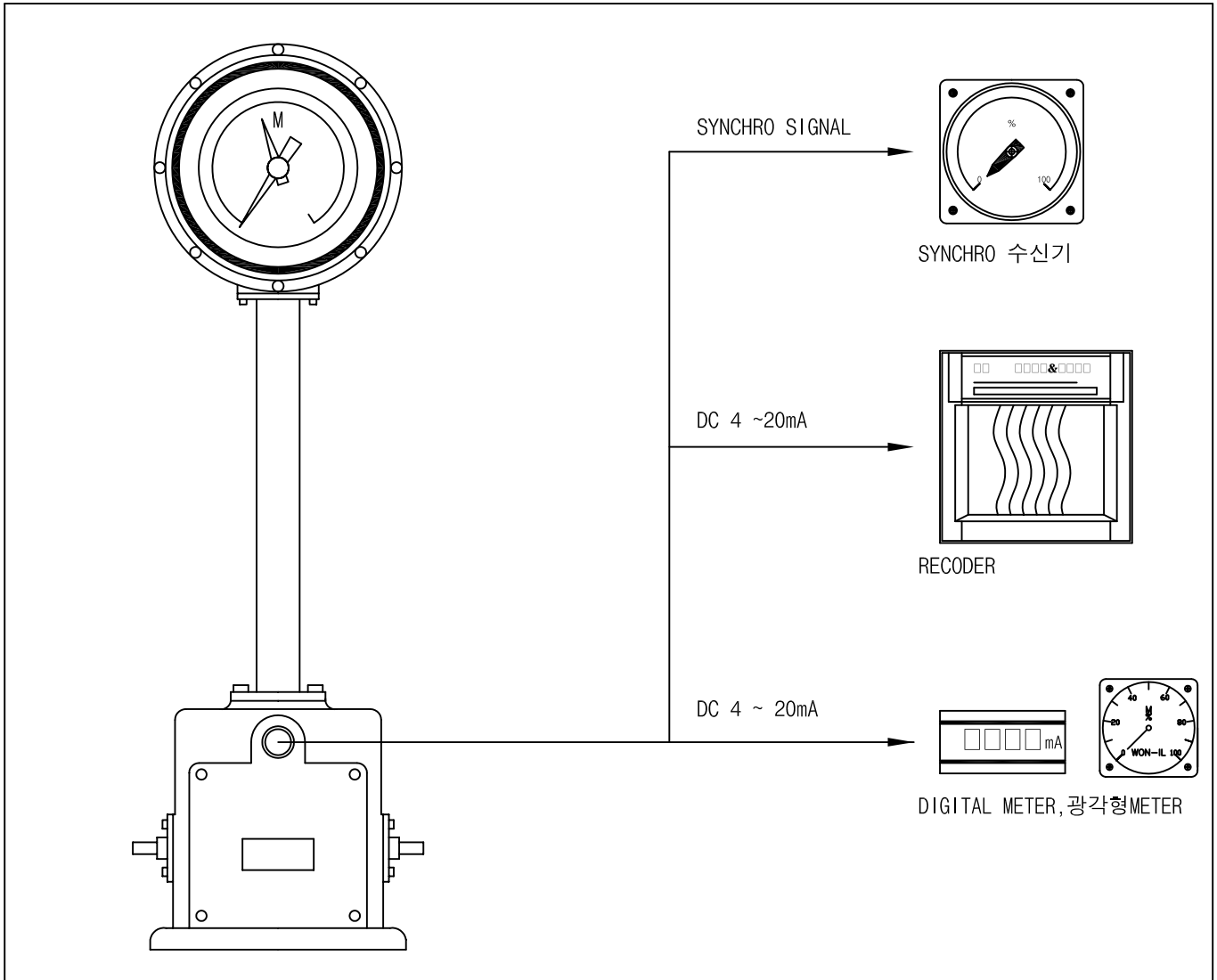




STAND TYPE GATE POSITION INDICATOR

WTG-100 SERIES



개 요

수문위치 지시, 전송기 WTG-100W 시리즈는 수문 구동드럼축 등에 체인 스프라켓을 연결하여 구동드럼 회전에 따른 수문의 높이를 지시, 전송하는 기기입니다. 본 기기는 현장에서 쉽게 판독 가능하게 대형 다이얼식 게이지로 고안되었으며 기기 내부의 전송기를 이용하여 중앙제어실에서도 수문의 위치변동을 쉽게 확인, 기록할 수 있습니다. 또한 회전구동식 마이크로 스위치를 내장시켜 전압에 구애받지 않고 경보 및 제어가 용이하게 고안된 제품입니다.

특 징

- ▶ 설치 및 보수가 편리합니다.
- ▶ 지시 및 제어교정이 간편합니다.
- ▶ 견고한 구조로 수명이 깁니다.
- ▶ 지시 범위가 광범위합니다.
- ▶ 정도가 높습니다.
- ▶ 회전력으로 구동되는 대형 밸브 등에도 적용할 수 있습니다.

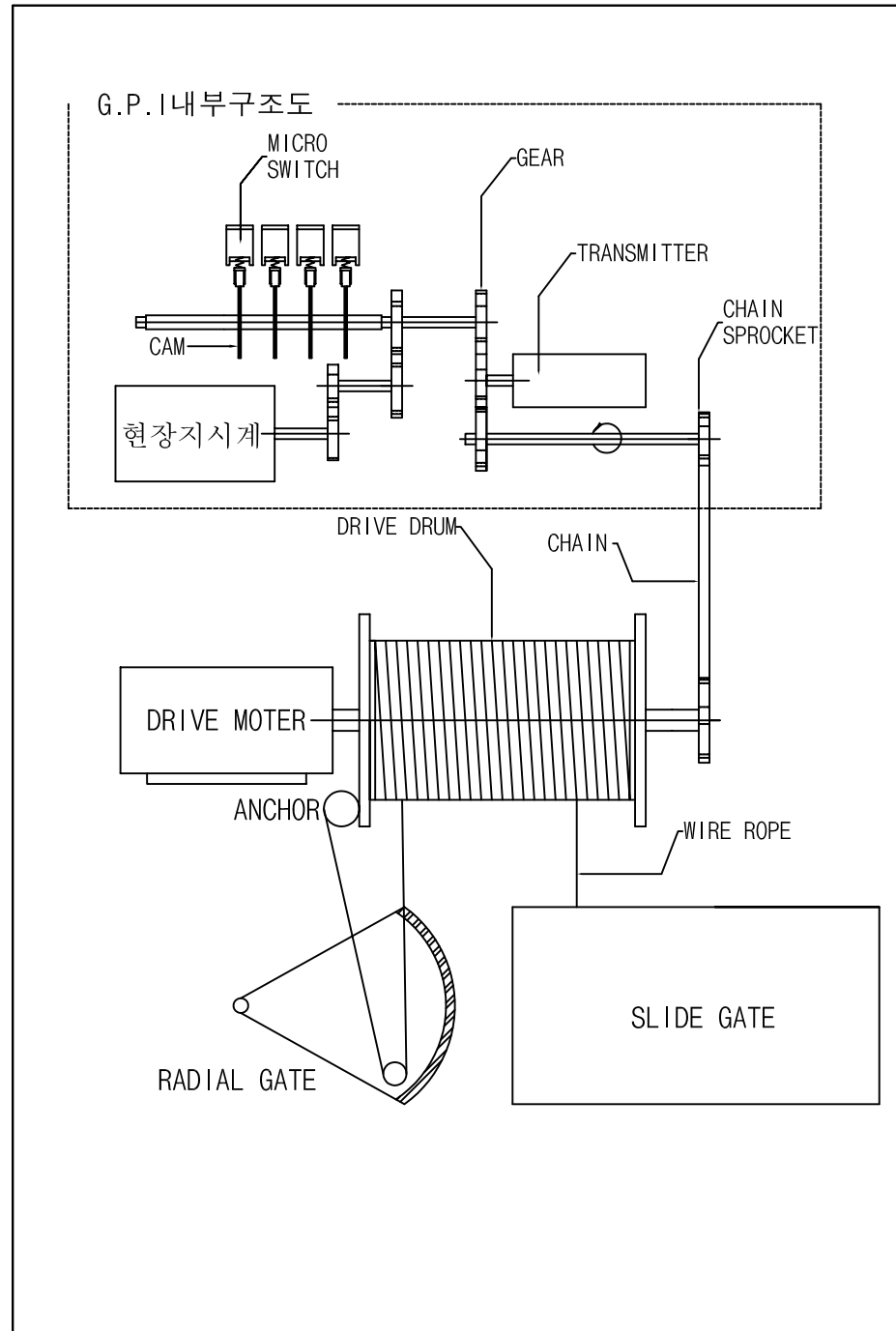
모델번호 선정방법

WTG-10		W-						-	
지시침		입력축		접점수		출력신호		형식	
단침	0	단축	S	없음	0	없음	0	방진형	A
복침	1	양축	B	1 POINT	1	4 ~ 20mA	1	방우형	W
				2 POINT	2	SYNCHRO	2		
				OPTION	3	B.C.D	3		

※ NOTE

1. 지시범위는 주문에 의해 기술협의후 제작됩니다.
2. 출력신호는 주문에 의해 변경제작 가능합니다.

동작 설명



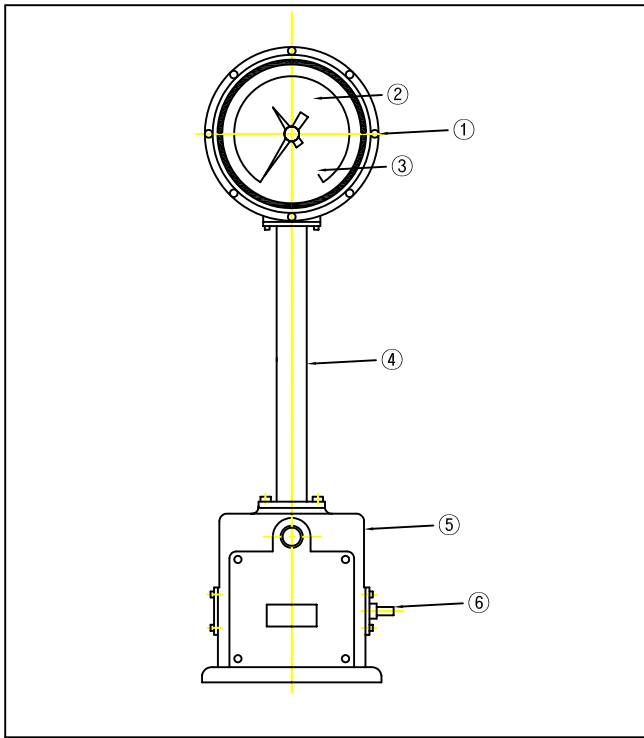
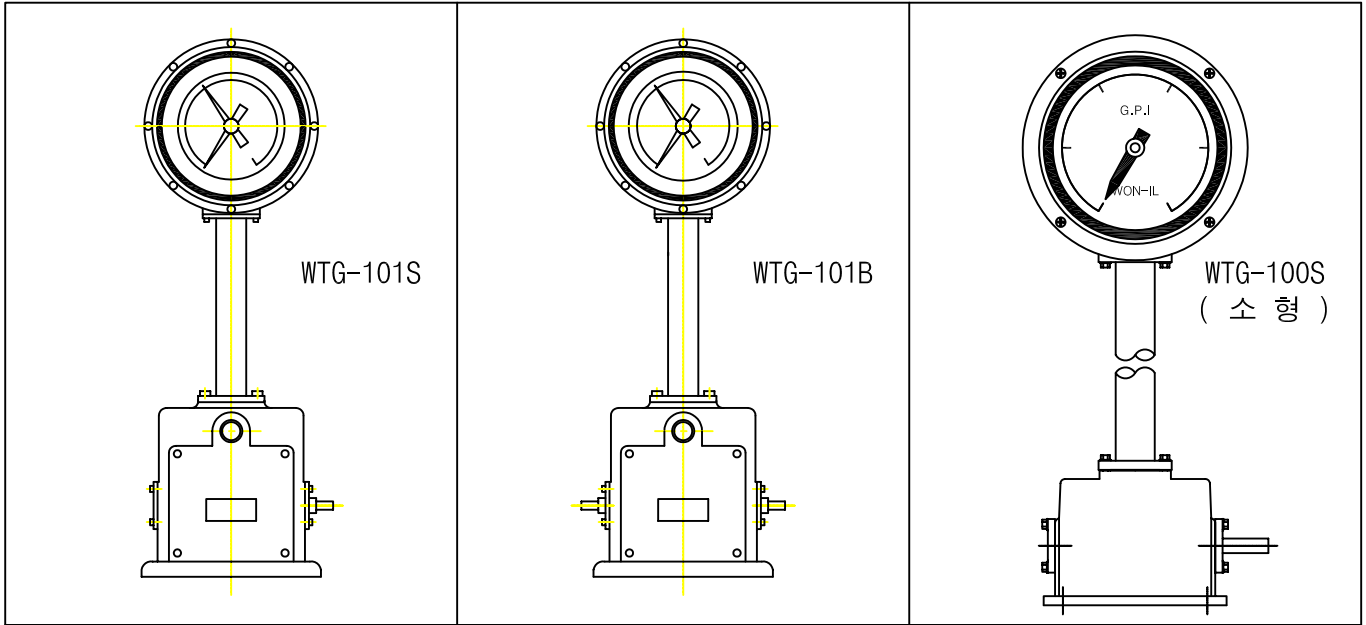
수문 구동모터가 동작하면 수문 구동 드럼이 회전하면서 수문의 위치가 변하게 됩니다.

수문 구동드럼축과 기기 입력축을 체인과 체인 스프라켓 등으로 연결하면 수문 구동드럼의 회전이 기기 입력축에 전달됩니다.

이 회전력을 설계된 기어 유니트를 거쳐 전송기, 캠 및 지시침을 회전시켜 지시, 제어 및 전송 등을 할 수 있습니다.

전송신호는 주문에 의해 다양하게 생산 가능하며 제어 위치의 현장 조절이 용이합니다.

모델 예



요 목 표

품번	품 명	재 질	비 고
1	헤 드	AC 2B with PAINTING	
2	눈 금 판	SUS 304	
3	유리커버	GLASS	
4	스탠드 파이프	SUS 304	
5	베 이 스	AC 2B with PAINTING	
6	입 력 축	SUS 304	Φ18h7

※ NOTE

1. 접액부 재질 변경가능
2. 기타 재질변경은 기술 협의 후 가능합니다.

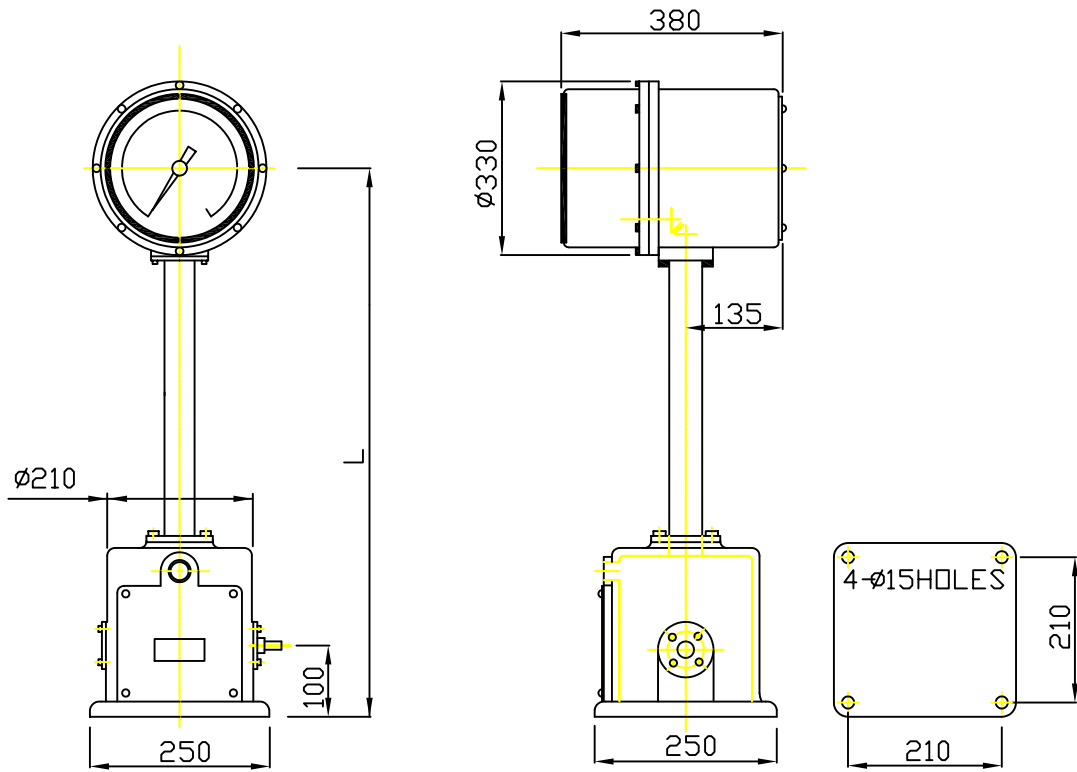
기계적인 사양

	온 도	지시범위	입력회전수	형 식	내부부하	케이블 그랜드	최소지시 단 위
기본사양	-20 ~ 60℃	OPTION	100REV미만	방진형	최대1kg/cm ²	2-PF1"	OPTION
주문사양			OPTION	방우형	OPTION	OPTION	

전기적인 사양

	스위치	접점형태	지시범위	접점수	입력전원	출력신호
기본사양	마이크로	SPDT	AC250V, 15A	최대5POINT	AC110/220V 60Hz	싱크로 전송방법
주문사양	스위치	OPTION		OPTION		

외형도



단위 : mm

연결도

