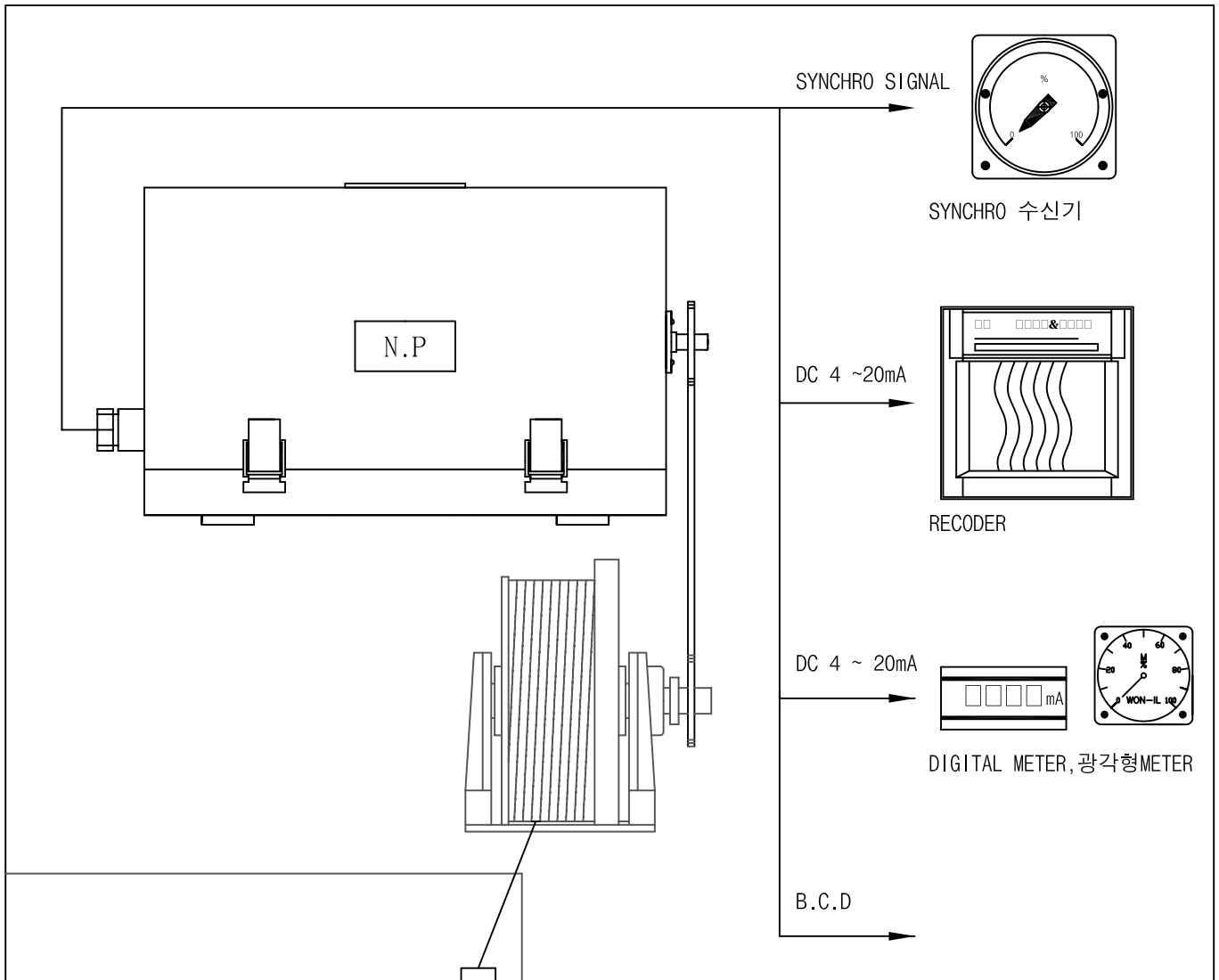




# BOX TYPE GATE POSITION INDICATOR

# WTG-200 SERIES



## 개 요

수문위치 지시계 WTG-200 시리즈는 수문구동드럼축 등에 체인과 체인 스프라켓을 연결하여 구동드럼회전에 따른 수문의 높이를 지시, 전송하는 기기입니다.

현장지시 방식은 기계식 카운터에 의한 숫자판독 방식이며 기기 내부에 전송기와 스위치를 내장하여 중앙제어 실에서도 수문의 위치 변동을 쉽게 확인할 수 있습니다.

또한 회전구동식 마이크로 스위치를 내장시켜 전압에 구애받지 않고 경보 및 제어가 용이하게 고안된 제품입니다.

## 특 징

- ▶ 설치 및 보수가 편리합니다.
- ▶ 구동부하가 적습니다.(1kg\*cm이하)
- ▶ 견고한 구조로 수명이 깁니다.
- ▶ 지시 및 제어 교정이 간편합니다.
- ▶ 지시범위가 광범위합니다.
- ▶ 정도가 높습니다.
- ▶ 수문 이외에 회전력으로 구동되는 대형 밸브 등에도 적용할 수 있습니다.

# 모델번호 선정방법

WTG-200- □

접점수	□
없음	0
1POINT	1
2POINT	2
OPTION	3

□

지시범위	□
0 ~ 10m	1
10 ~ 30m	2
OPTION	3

□

출력신호	□
없음	0
4 ~ 20mA	1
SYNCHRO	2
B.C.D	3

□

형식	□
방진형	A
방우형	W

※ NOTE

1. 지시범위는 주문에 의해 기술협의후 제작됩니다.
2. 출력신호는 주문에 의해 변경제작 가능합니다.

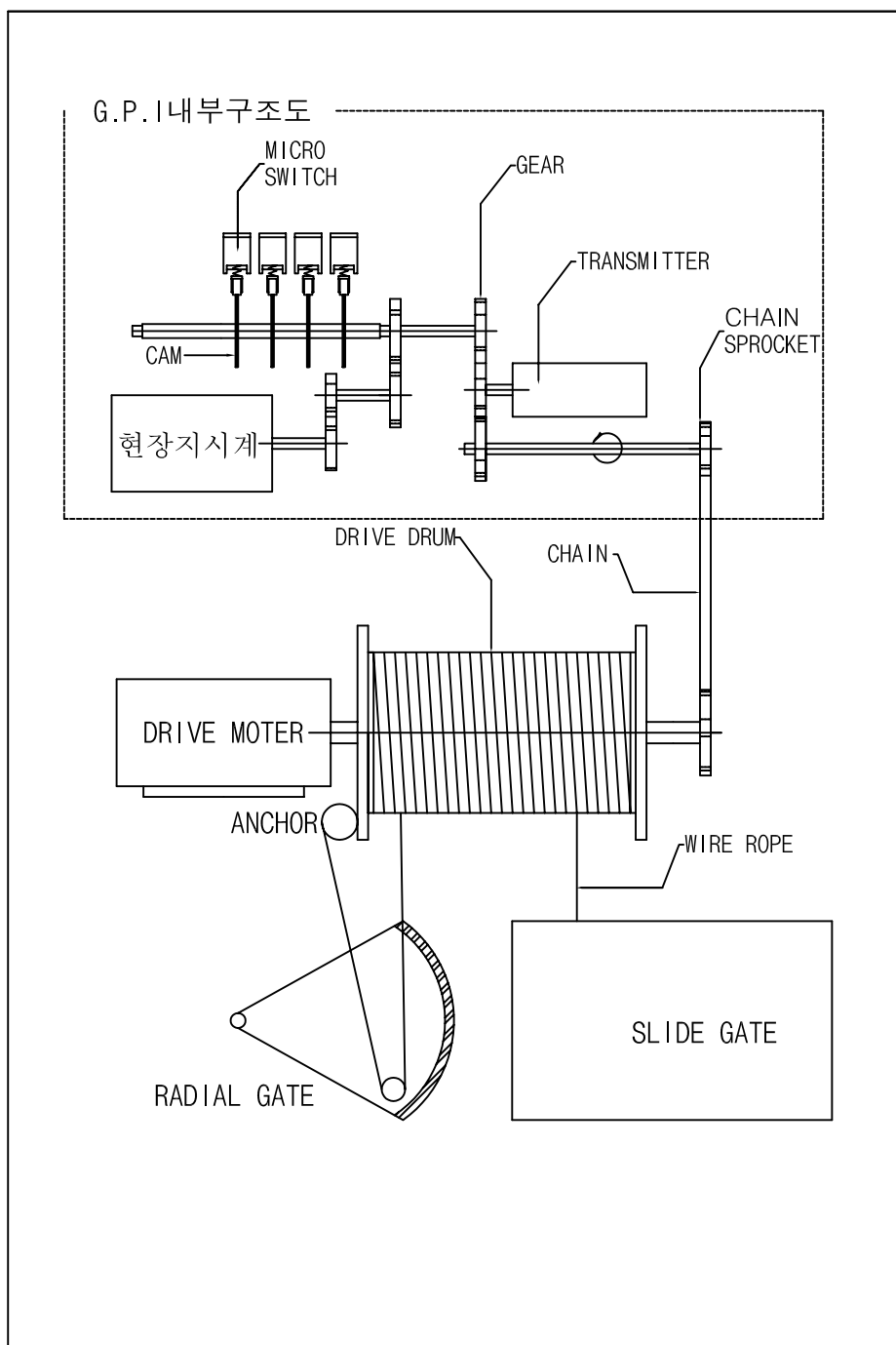
## 동작 설명

수문 구동모터가 동작하면 수문 구동 드럼이 회전하면서 수문의 위치가 변하게 됩니다.

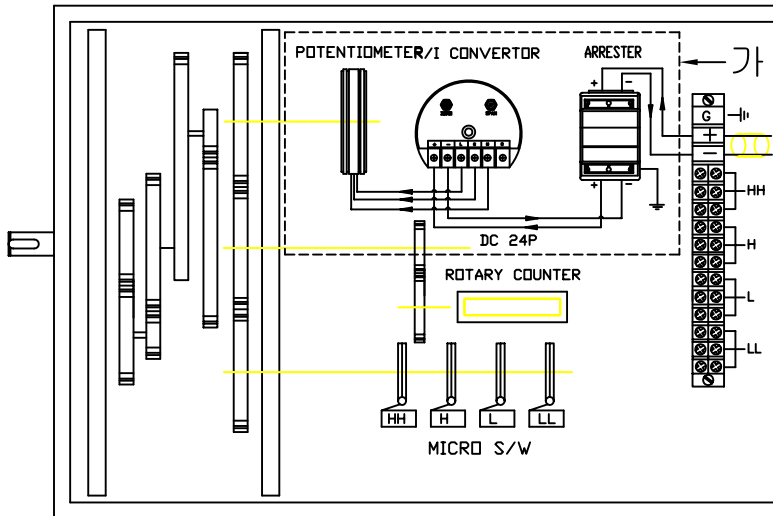
수문 구동드럼추과 기기 입력축을 체인과 체인 스프라켓 등으로 연결하면 수문 구동드럼의 회전이 기기 입력축에 전달됩니다.

이 회전력을 설계된 기어 유니트를 거쳐 전송기, 캠 및 지시침을 회전시켜 지시, 제어 및 전송 등을 할 수 있습니다.

전송신호는 주문에 의해 다양하게 생산 가능하며 제어 위치의 현장 조정이 용이합니다.



## 내부구조



가 : DC 4 ~ 20mA

원거리 전송일 경우는 피뢰기를 삽입하여 낙뢰에 의한 고정밀도 전송기의 파손을 방지하여야 합니다.

싱크로 타입과 B.C.D타입은 낙뢰에 강하여 피뢰기를 장착하지 않아도 됩니다.

## 요 목 표

품번	품 명	재 질	비 고
1	아크릴 커버	ACRIL	
2	상부케이스	SS400 with PAINTING	
3	하부케이스	SS400 with PAINTING	
4	입력축	SUS 304	Φ 15h7
5	잠금장치	SUS 304	
6	베이스	SS400 with PAINTING	

※ NOTE

1. 입력축 치수는 주문에 의해 변경가능합니다.
2. 기타 재질변경은 기술 협의 후 가능합니다.

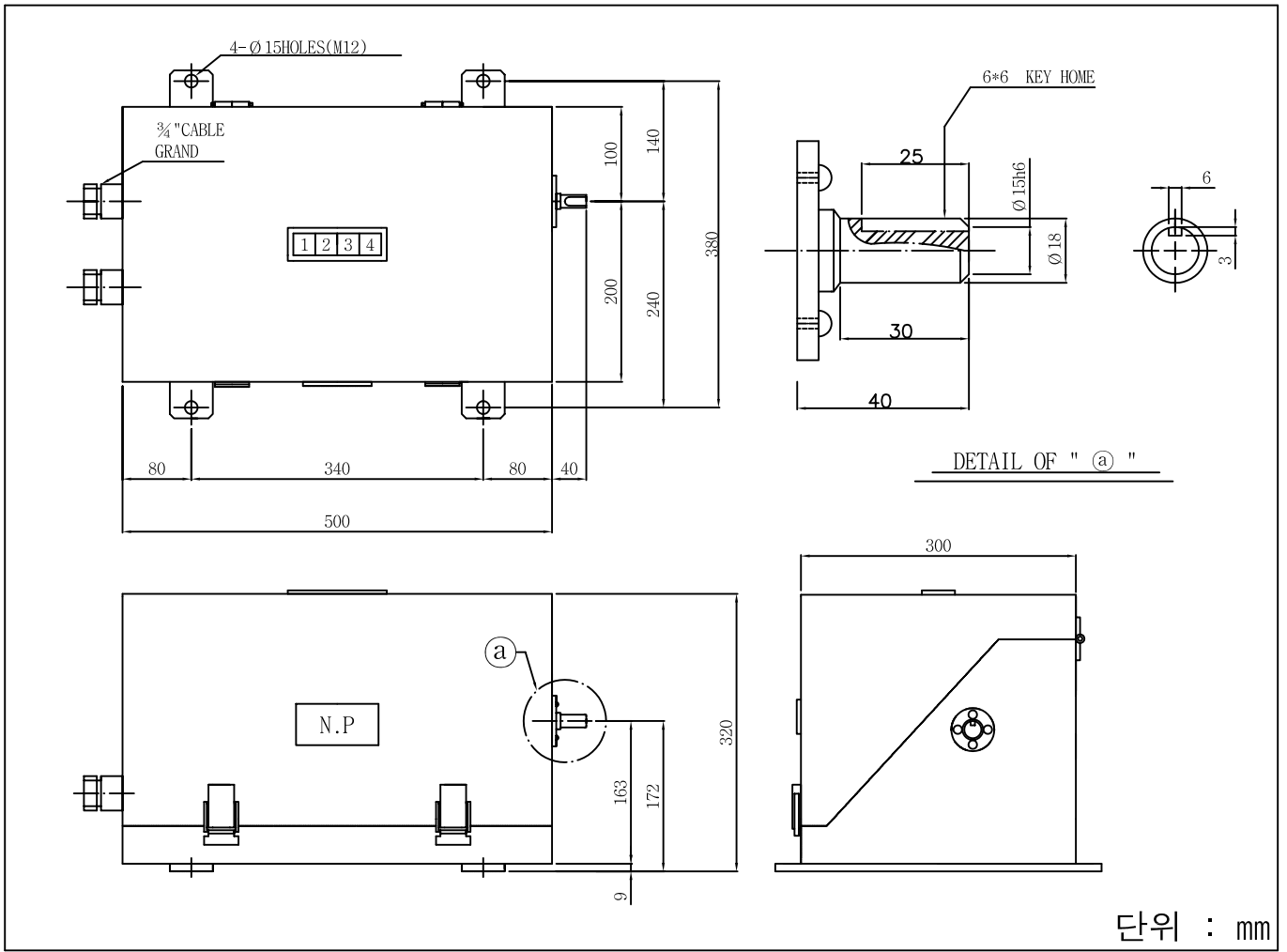
## 기계적인 사양

	온 도	입력회전수	지시범위	형 식	케이블 그랜드	내부부하	최소단위
기본사양	0 ~ 60℃	20RPM 미만	최대 50 m	방진형	2-PF1"	최대1kg*cm	OPTION
주문사양		OPTION	OPTION	방우형	OPTION	OPTION	

## 전기적인 사양

	스위치	접점형태	지시범위	접점수	입력전원	출력신호
기본사양	마이크로	SPDT		최대6POINT	AC110/220V 60Hz	
주문사양	스위치	OPTION	AC250V15A	OPTION	OPTION	OPTION

# 외 형 도



# 연 결 도

