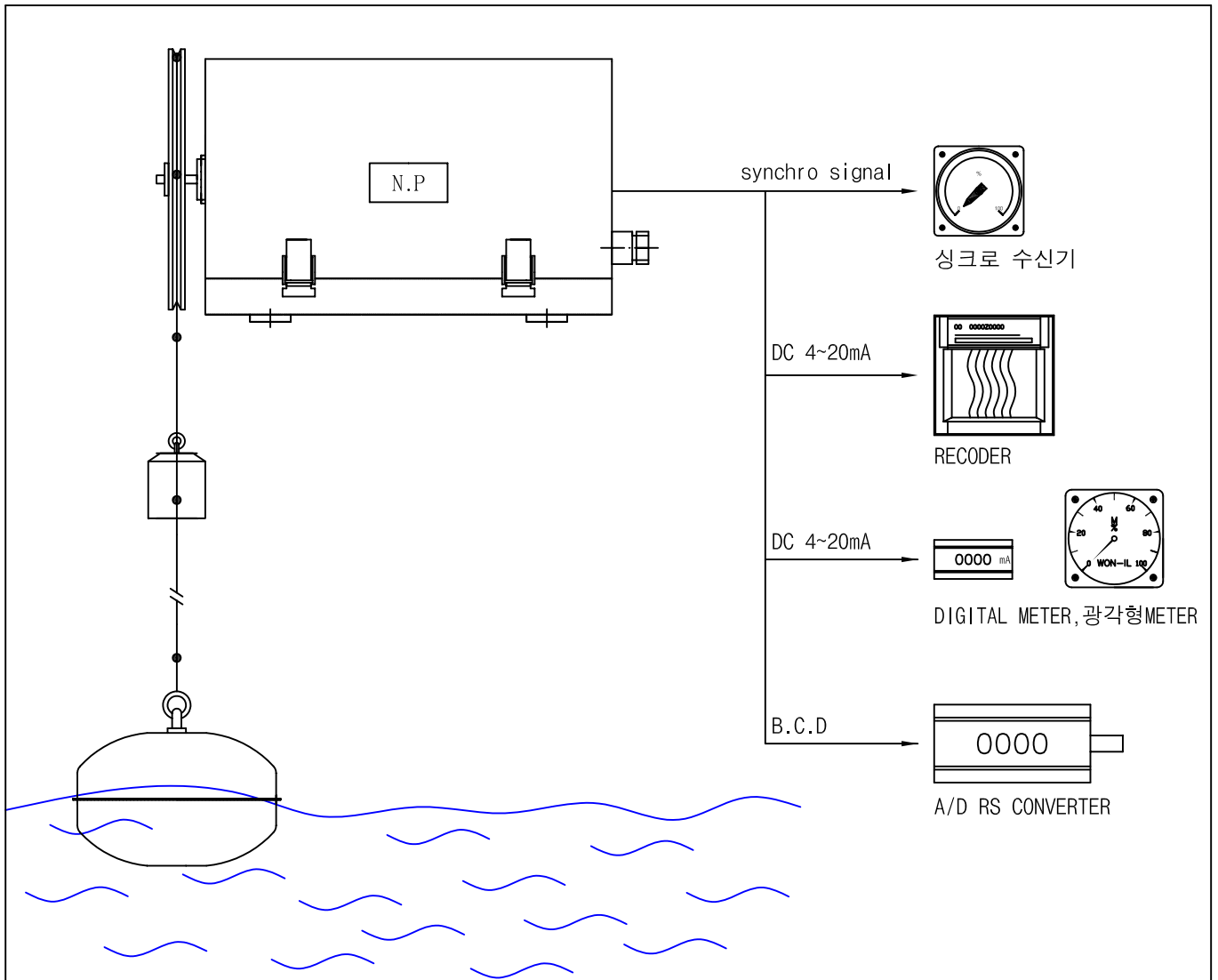


# FLOAT TYPE WATER LEVEL INDICATOR

# WT-200W SERIES



## 개 요

WT-200W 시리즈 전송기는 후로트식으로서 하천, 호수 및 해수등의 수위변동을 지시, 전송하는 기기입니다.

수위변동에 대한 기기 감응도가 우수하며 최소 지시단위 1cm를 채택하여 만족한 정도를 얻어 내실 수 있습니다.

접액부의 재질 변경이 용이하므로 오염이 심한 폐수천이나 부식이 심한 해수에도 사용할 수 있으며 기기 내부에 마이크로 스위치를 삽입하여 무전원 접점에 의해 경보, 제어를 할 수 있으며 싱크로 전송기, 포텐쇼메타 등을 이용하여 중앙제어실에서도 쉽게 수위의 변동을 확인, 기록할 수 있게 고안된 제품입니다.

## 특 징

- ▶ 설치가 간편합니다.
- ▶ 유지보수가 편리합니다.
- ▶ 수명이 길며 정도가 높습니다.
- ▶ 원거리 전송 및 지시, 기록이 용이합니다.
- ▶ 현장에서 제어위치 변경이 쉽습니다.
- ▶ 부식에 강합니다.
- ▶ 액체에만 적용됩니다.

# 모델번호 선정방법

WT-20 □

와이어 드럼	□
일반형	0
돛드와이어형	1
권취형	2
웨이트바란스타입	3

W- □

점 점 수	□
없 음	0
1 POINT	1
2 POINT	2
OPTION	3

□

출력신호	□
없 음	0
4 ~ 20mA	1
SYNCHRO	2
B.C.D	3

□

지시범위	□
0 ~ 10m	1
10 ~ 30m	2
OPTION	3

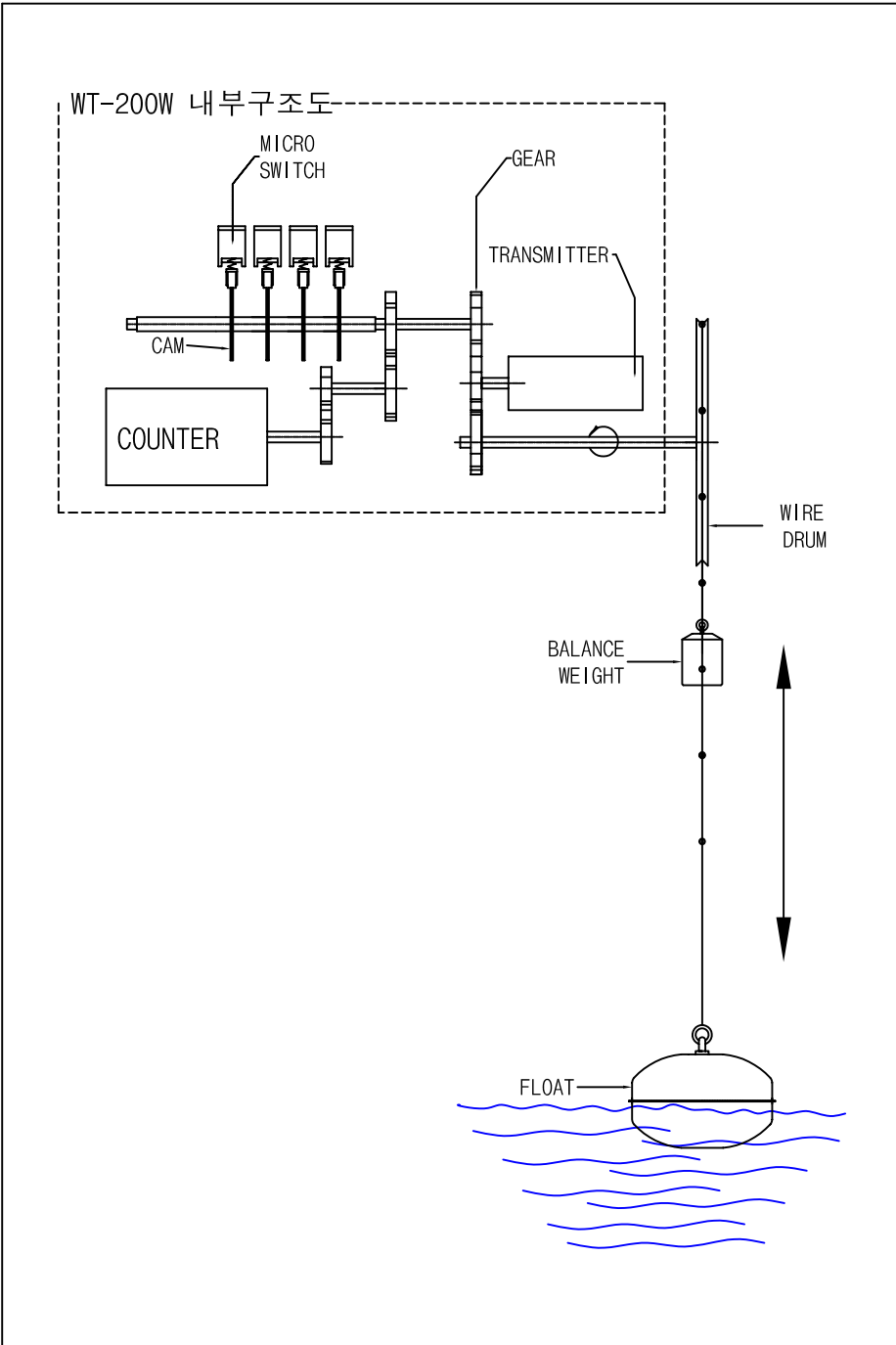
- □

형 식	□
방 진 형	D
방 우 형	W

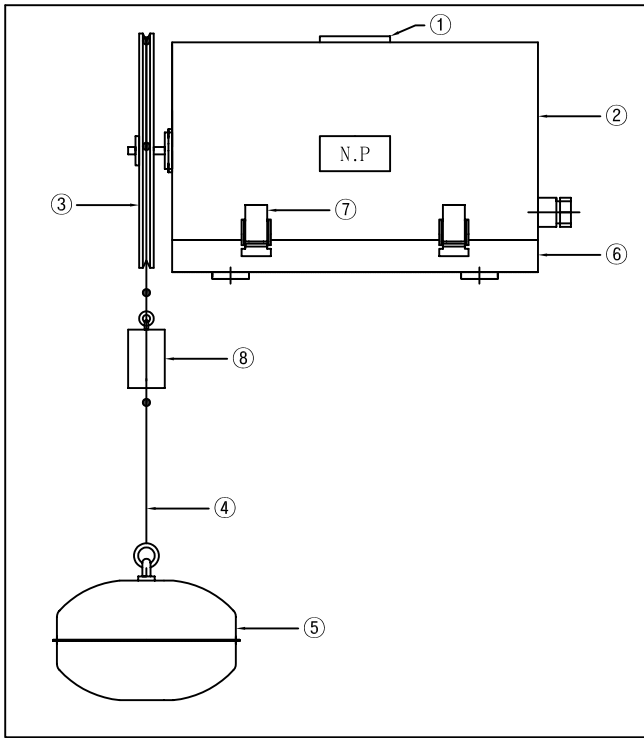
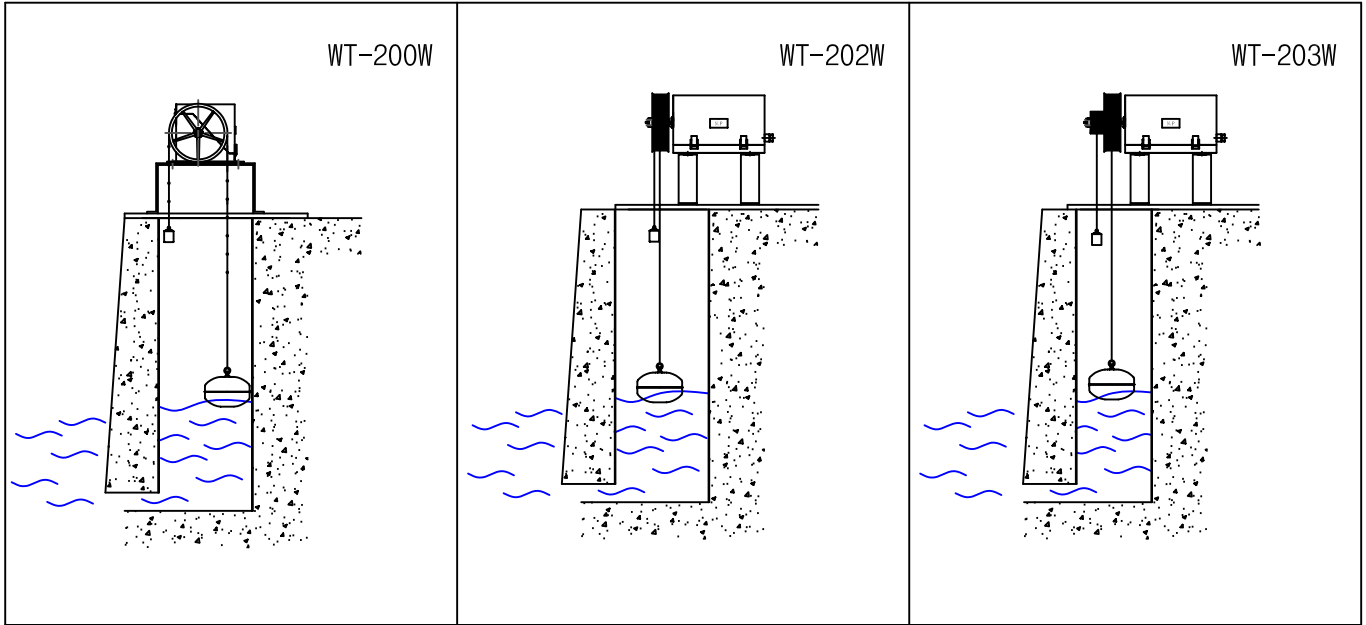
- ※ NOTE
1. 점점수는 최대 8POINT까지 가능합니다.
  2. 출력신호는 주문에 의해 변경제작 가능합니다.
  3. 지시범위는 주문에 의해 제작합니다.

# 동 작 설 명

수위가 변동함에 따라 후로트와 발란스 웨이트가 부력에 의해 상하운동을 합니다. 이 상하운동을 와이어드럼에서 회전운동으로 바꾸어 기어를 통해 전송기, 캠 및 기계식 카운터에 전달하여 수위지시 및 제어 그리고 중앙제어실에 수위를 전송합니다. 제어 경보를 위한 점점 위치는 현장에서 캠을 조정하여 쉽게 변경할 수 있으며 점점은 무전원 점점입니다.



## 모델 예



## 요 목 표

품번	품 명	재 질	비 고
1	카운터 투시창	ACRYL	
2	상부 케이스	SS400 with PAINTING	
3	와이어 드럼	AC 2B	
4	와이어	SUS 304	Φ2
5	후로트	SUS 304	Φ250*160L
6	하부 케이스	SS400 with PAINTING	
7	잠금장치	SUS 304	
8	발런스 웨이트	SUS 304	

### ※ NOTE

1. 접액부 재질 변경가능
2. 기타 재질변경은 기술 협의 후 가능합니다.

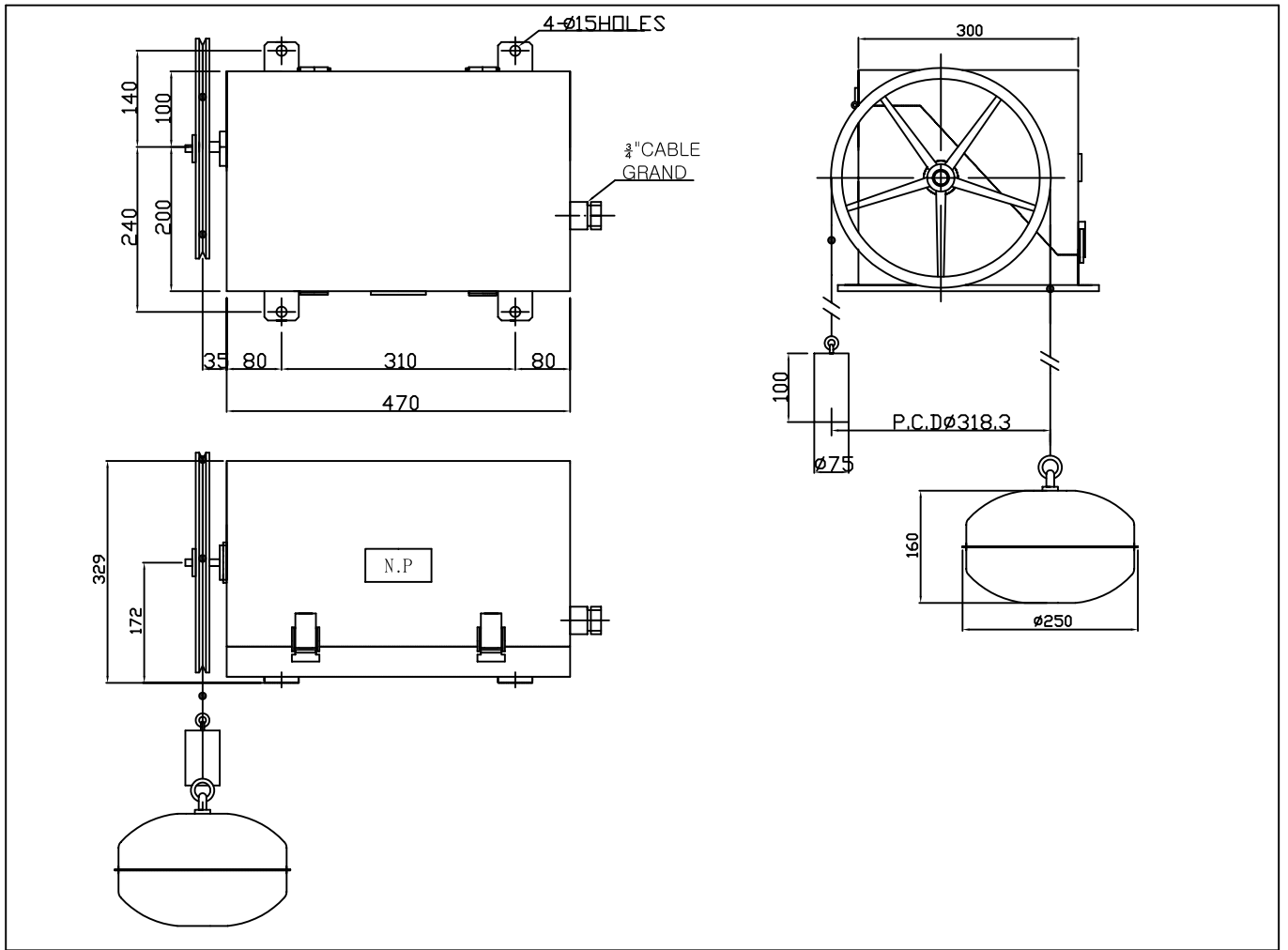
## 기계적인 사양

	온 도	압 력	지시범위	형 식	케이블 그랜드	감지가능 비 중	설치규격	접액부재질	설 치
기본사양	0 ~ 60℃	ATM	최대 50 m	방진형	2-PF1"	0.8 ~ 1.2	도면참조	SUS 304	상부취부
주문사양			OPTION	방우형	OPTION			OPTION	

## 전기적인 사양

	스위치	접점형태	지시범위	접점수	입력전원	출력신호
기본사양	마이크로	SPDT	AC250V, 15A	최대5POINT	AC110/220V 60Hz	OPTION
주문사양	스위치	OPTION		OPTION		

# 외형도



# 연결도

