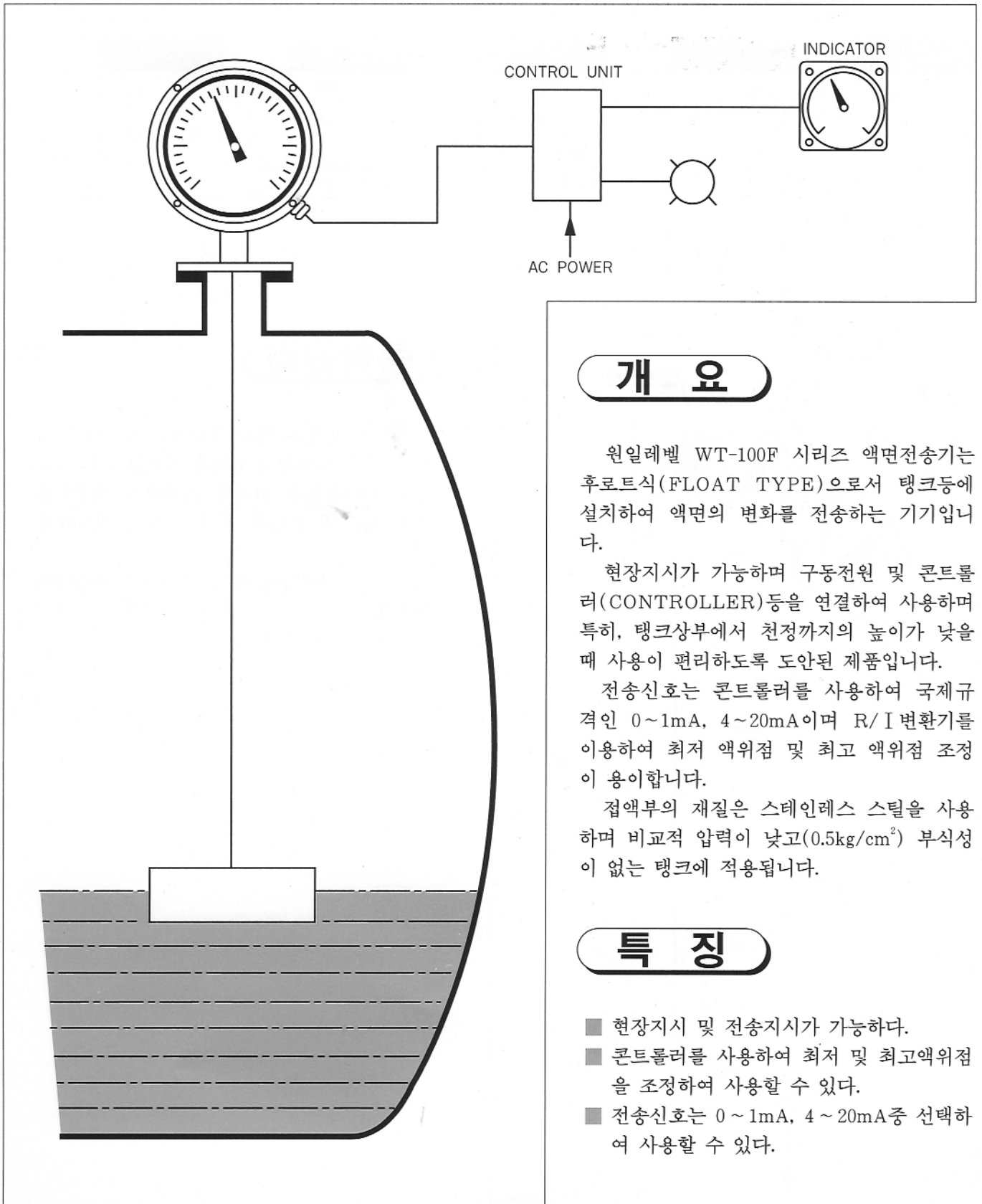




FLOAT TYPE LIQUID LEVEL TRANSMITTER

WT-100F SERIES



개 요

원일레벨 WT-100F 시리즈 액면전송기는 후로트식(FLOAT TYPE)으로서 탱크등에 설치하여 액면의 변화를 전송하는 기기입니다.

현장지시가 가능하며 구동전원 및 콘트롤러(CONTROLLER)등을 연결하여 사용하며 특히, 탱크상부에서 천정까지의 높이가 낮을 때 사용이 편리하도록 도안된 제품입니다.

전송신호는 콘트롤러를 사용하여 국제규격인 0~1mA, 4~20mA이며 R/I 변환기를 이용하여 최저 액위점 및 최고 액위점 조정이 용이합니다.

접액부의 재질은 스테인레스 스틸을 사용하며 비교적 압력이 낮고(0.5kg/cm²) 부식성이 없는 탱크에 적용됩니다.

특 징

- 현장지시 및 전송지시가 가능하다.
- 콘트롤러를 사용하여 최저 및 최고액위점을 조정하여 사용할 수 있다.
- 전송신호는 0~1mA, 4~20mA중 선택하여 사용할 수 있다.

모델번호 선정방법

WT-10

F

-

-

| 현장지시 | | |
|------|---|--|
| 있음 | 0 | |
| 없음 | 1 | |

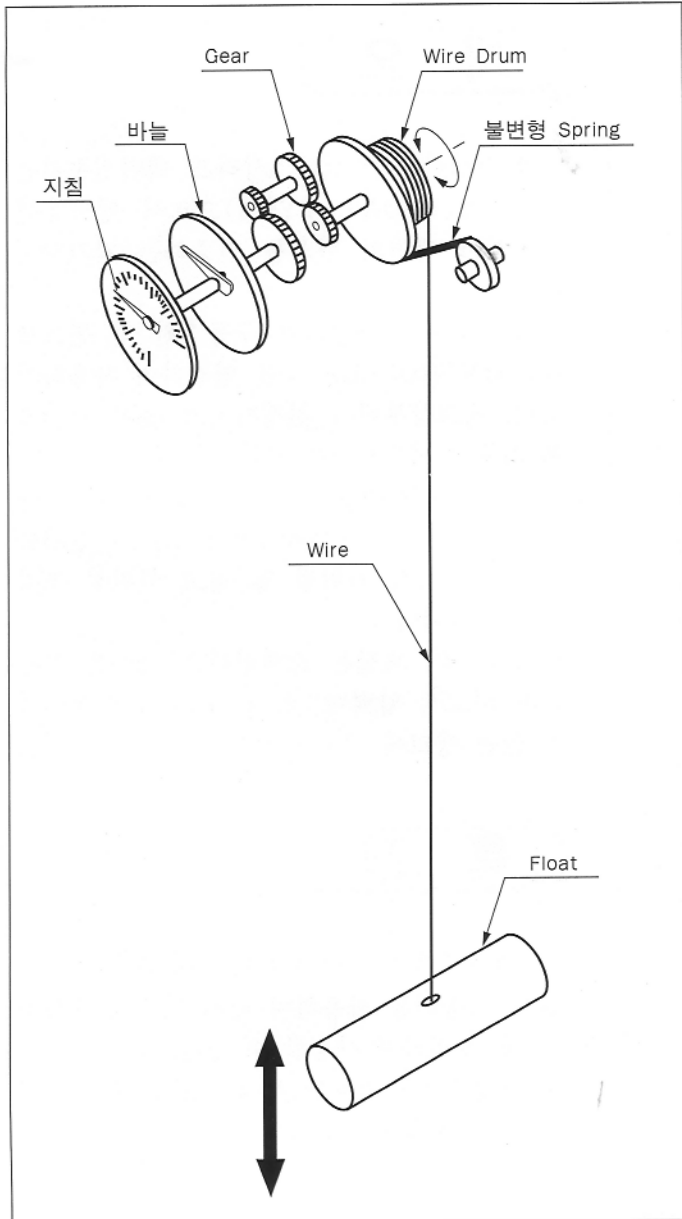
| 전송신호 | | |
|---------------------|---|--|
| 일반형(0~1KΩ) | 0 | |
| 컨트롤러 사용 0~1mA | 1 | |
| R/I 변환기사용 4~20mA | 4 | |

| 외관 | | |
|------------------|---|--|
| 일반형 | 0 | |
| 가이드파이프형 | 1 | |
| 챔버형(SIDE-SIDE) | 2 | |
| 챔버형(SIDE-BOTTOM) | 3 | |

| 지시 길이 | | |
|----------|---|--|
| 0 ~ 2.5m | 1 | |
| 0 ~ 5m | 2 | |
| 0 ~ 7.5m | 3 | |
| 0 ~ 10m | 4 | |

| 액면식 | | |
|-----|---|--|
| 방우형 | W | |

※ NOTE
1. 지시 길이는 주문에 의해 변경 가능합니다.

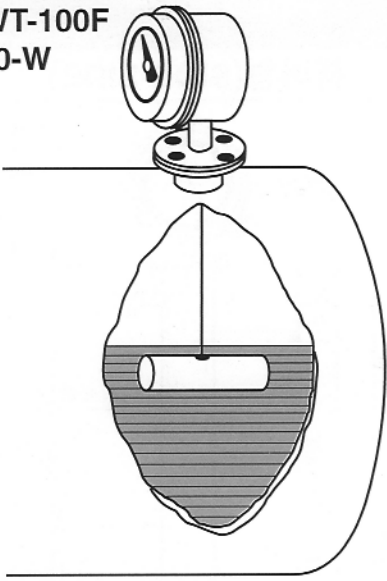


동작원리

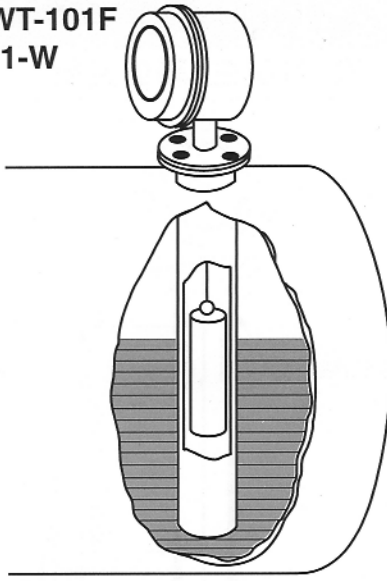
액면이 변함에 따라 후로트(FLOAT)가 부력을 받아 액면과 동일하게 변화됩니다. 후로트의 수직운동을 와이어 드럼에서 회전운동으로 바꾸어 기어를 거쳐 지침에 전달하게 됩니다.
바늘이 회전함에 따라 저항판의 저항값이 변하게 되므로 이 원리를 이용하여 액면의 위치변화를 알 수 있습니다.

설치예

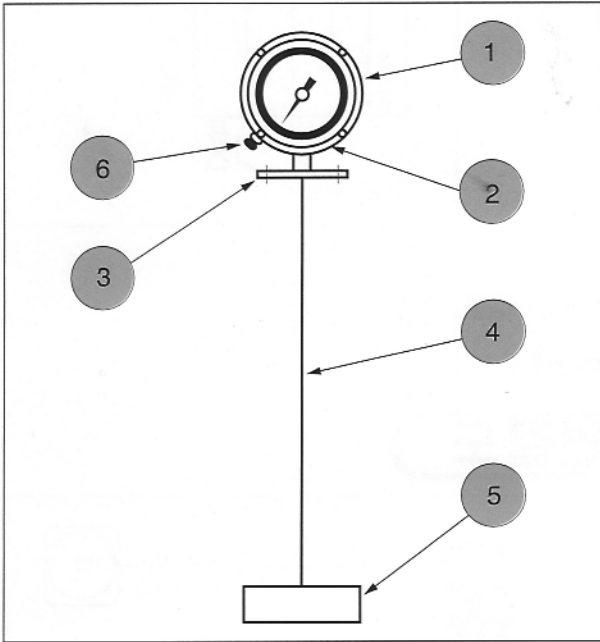
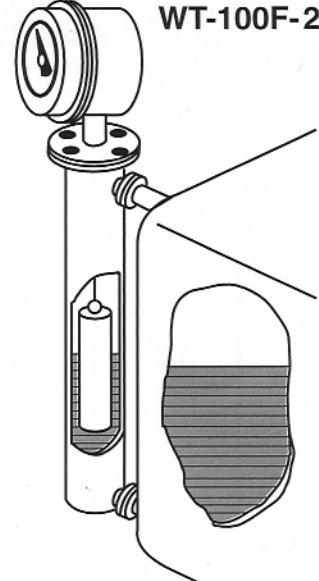
WT-100F
-0-W



WT-101F
-1-W



WT-100F-2-W



요목표

| 품 번 | 품 명 | 재 질 | 비 고 |
|-----|-------------|---------|---------------|
| 1 | CASE | AC 2B | |
| 2 | HEAD | AC 2B | |
| 3 | FLANGE | PVC | KS100A 10K |
| 4 | WIRE | SUS 304 | Ø 1.6 |
| 5 | FLOAT | SUS 304 | Ø 89.1 × 300L |
| 6 | CABLE GLAND | BS | |

※ NOTE

1. FLANGE와 FLOAT는 주문에 의해 치수변경 가능
2. 재질 변경여부는 기술협의 바랍니다.

기본 및 주문사양

| | 온 도 | 압 력 | 지시범위 | 케이블 그랜드 | 형 식 | 감지가능한 중 비 | 설치규격 | 접액부 재질 | 설 치 |
|------|---------|--------------------------|------------|------------|-------|-----------------|---------------|---------|--------|
| 기본사양 | 60°C | ATM | 기본:MAX 10M | MAX 10m | 방 우 형 | 0.8 ~ 1.2 | KS100A 10K | SUS 304 | 상부취부 |
| 주문사양 | MAX80°C | 0.5kg/cm ² 이하 | 주문:OPTION | OPTION | 없 음 | 0.6 ~ 0.8 | 100A이상 OPTION | 기 타 | OPTION |

전기적인 사양

| | 형 식 | 출 력 | 콘트롤러 사용시출력 | 입력전원 | 정 도 | 낙 회 보호장치 |
|------|-----|-------|---------------|--------|---------|----------------|
| 기본사양 | 3선식 | 0~1KΩ | 0~1mA | DC 24V | ±1% F/S | 주문 사양 |
| 주문사양 | 2선식 | 기 타 | 4~20mA 기타 | 기 타 | 기 타 | |

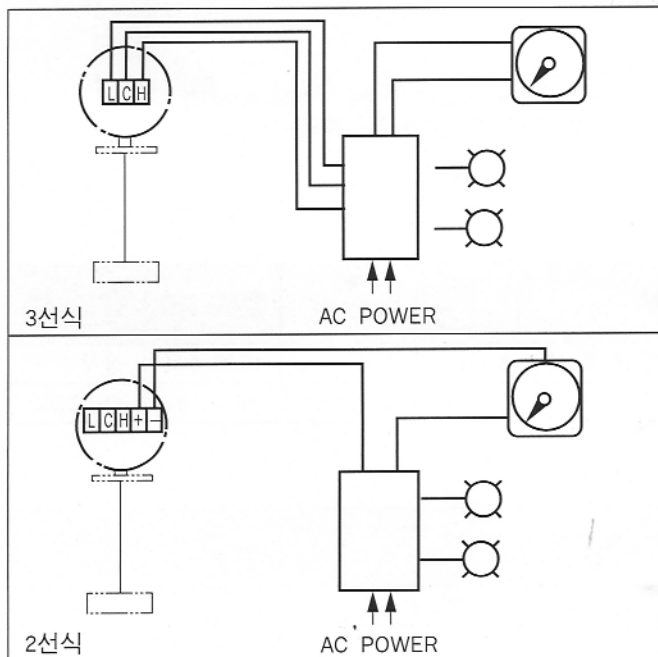
외형도

| WT-100F-□□□-W | WT-100F-1□□□-W | WT-100F-2□□□-W |
|---------------|----------------|----------------|
| 기본형 | 각 가이드 파이프형 | 챔버형(SIDE-SIDE) |
| | | |
| 단위: mm | | |

※ NOTE

1. 지시최고점 지시최저점은 후로트 수직일 경우 탱크 상부·바닥에서 최소 160mm, 후로트 수평일 경우 탱크상부 바닥에서 최소 60mm 여유를 둘 것.
2. 챔버형일 경우 지시최고점과 최저점은 연결구 바닥에서 최소 20mm 여유를 둘 것

결선도



연결도

