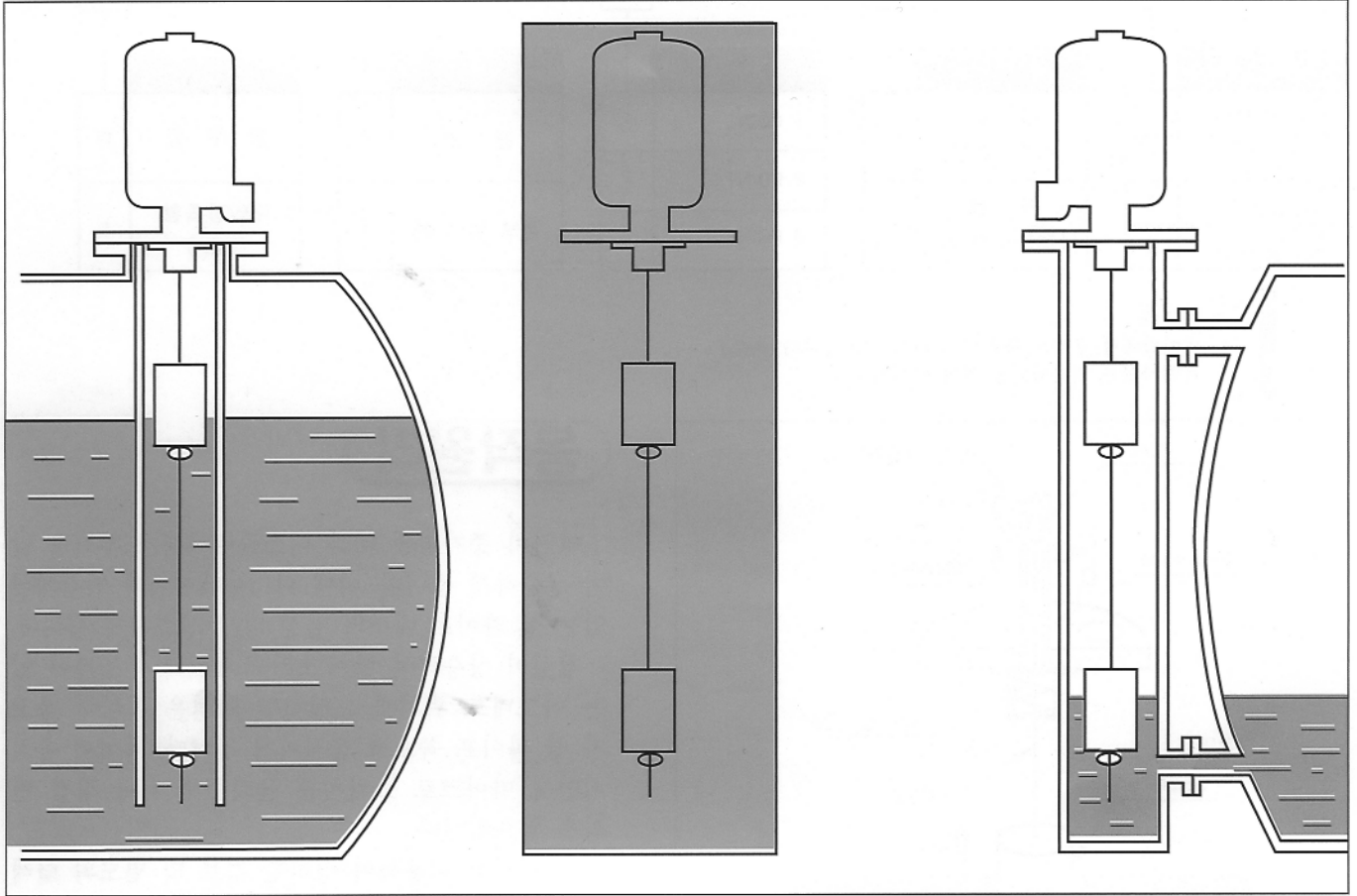




DISPLACER TYPE LIQUID LEVEL SWITCH

WM-90 SERIES



개 요

원일레벨 WM-90 시리즈 액면 제어기는 디스플레이먼트식(DISPLACEMENT TYPE)액면 제어기로서 탱크 등에 설치하여 액면을 제어하는 기기입니다.

본 제품의 특징은 탱크 내부와 스위치 부분을 완전히 격리시켜 탱크 내용물에 의한 스위치의 부식방지는 물론 탱크의 압력이나 온도 등에 스위치가 영향을 받지 않도록 고안·제작되었으며 상하한 제어 및 경보용으로 사용됩니다.

스위치의 접점은 무전원 접점이므로 어느 전압에도 구애받지 않고 결선시킬 수 있으며 스위치 구동전원이 필요치 않기 때문에 본질 안전 방폭 관련기기(SAFE-PACK) 등과도 연결이 용이합니다. 또한 액면제어위치의 변경이 쉬워 간단히 현장에서 제어 위치를 변경시킬 수 있습니다.

사용범위도 화학공업, 식품공업, 정유공업, 일반 액체탱크 및 선박용으로 광범위하게 사용됩니다.

특 징

- 설치가 간편합니다.
- 동작이 정확하며 제어 위치의 교정이 편리합니다.
- 본질 안전관련기기와 연결이 가능합니다.
- 내압방폭형으로 제작됩니다.
- 스위치 접점은 무전원 접점입니다.

모델번호 선정방법

WM-9

외 관	
가이드 파이프 없음	0
가이드 파이프 (상부 취부형)	1
캡 버 (SIDE-SIDE)	2
캡 버 (SIDE-BOTTOM)	3

방 열 판	
없 음 (100°C 미만)	0
있 음 (100~300°C)	1

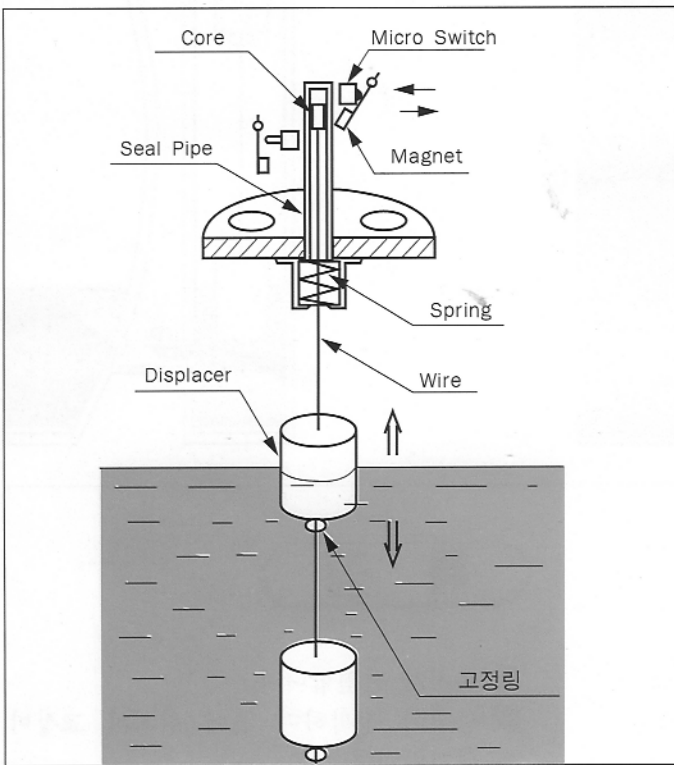
접 점 수	
1 POINT	1
2 POINT	2
3 POINT	3

접점용도	
경 보	1
경보 및 제어	2

구 조	
방 우 형	W
내압방폭형 (d₂G₂)	E

※ NOTE

1. 내압방폭형 구조는 주문에 의해서 제작합니다.(d₂G₂)
2. 특기사항은 기술협의를 하여 주십시오.



동작원리

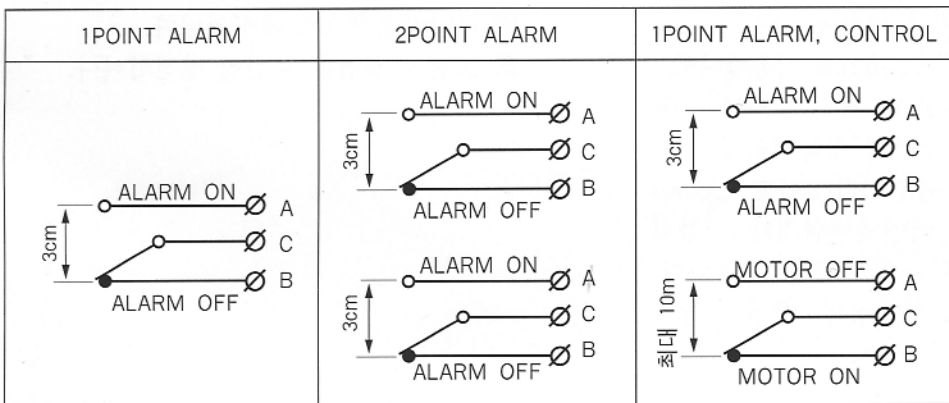
액면이 증가함에 따라 디스플레이서가 부력을 받아 상승하게 됩니다. 이때 디스플레이서와 연결되어 있는 실 파이프 내부의 철심 역시 상승하게 됩니다.

철심이 상승하여 마이크로 스위치와 연결되어 있는 마그네트 위치에 도달하면 자석은 철심에 붙고 자 실 파이프 쪽으로 움직이게 됩니다. 자석이 움직이면서 마이크로 스위치를 눌러주게 되어 점점 변화를 일으킵니다.

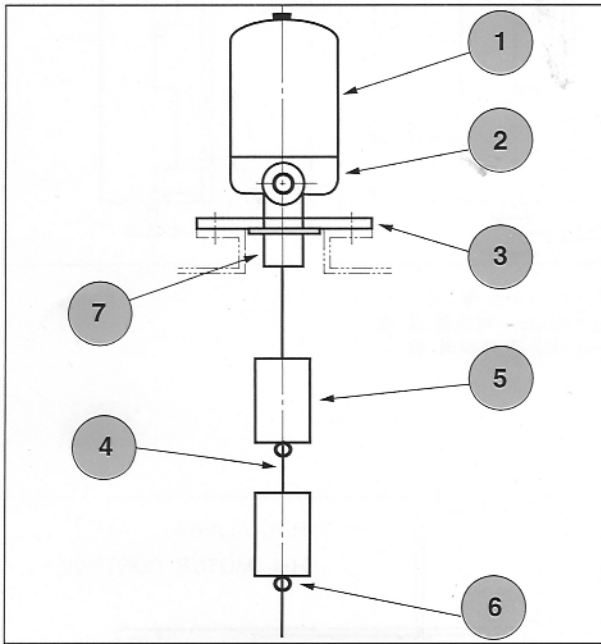
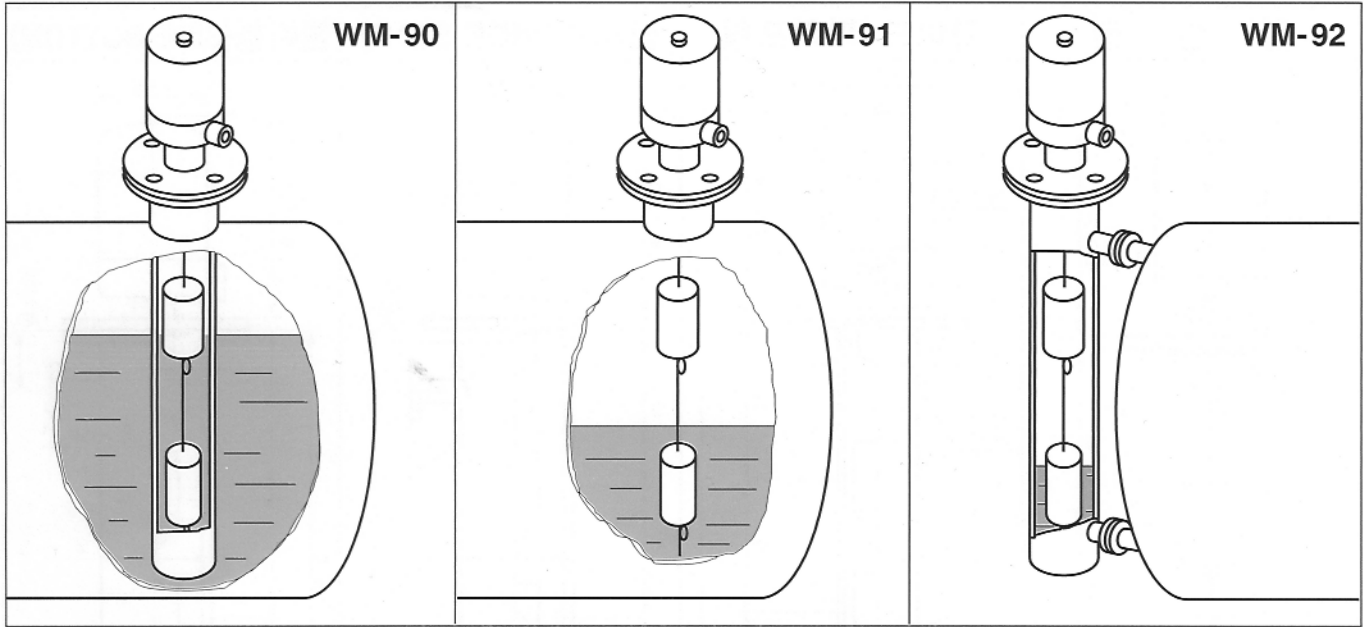
이 원리를 이용하여 상하한 경보 및 별도의 릴레이를 이용하지 않고 바로 상하한 홀링 스위치 점점을 얻을 수 있습니다.

WM-90시리즈의 장점은 바로 탱크 내부와 스위치 부분이 실 파이프에 의해 완전 격리되어 고온고압 및 부식에 강하며 고정링의 위치를 변경시켜 제어 위치를 쉽게 조절할 수 있으며 탱크의 진동에도 높은 정도를 얻어내는 데 있습니다.

접점사용례



설치예



요목표

품 번	품 명	재 질	비 고
1	COVER	AC 2B	
2	BASE	AC 2B	
3	CONNECTOR	SUS 304	KS100A×10K
4	WIRE	SUS 304	
5	FLOAT	SUS 304	∅95×100L
6	STOPPER	SUS 304	

※ NOTE

1. FLANGE와 DISPLACER는 주문에 의해 작은 치수로도 제작 가능합니다.

기계적인 사양

	온 도	압력 (kg/cm ²)	최대제어길이 (m)	케 이 블 그랜드 규격	형 식	감지가능한 액 체 비중	설치규격	접액부 재질
기본사양	100°C	10	4	PF 3/4"	방 수	0.8 ~ 1.2	후 플랜지 KS100A10K	SUS 304
주문사양	100 ~ 300°C	10 ~ 30	4 ~ 10	OPTION	방폭 (d:G ₁)	0.65 ~ 0.8	OPTION	OPTION

전기적인 사양

	형 식	접점형태	최대출력	접 점 수	접 점
기 본 사 양	마이크로 스위치	SPDT	5A, 250V AC	최고 3POINT	무전압 접점
주 문 사 양	수은 스위치	DPDT	1A, 110V AC	1POINT/1SPDT	없음

외형도

WM-90-0□□-W	WM-91-0□□-W	WM-92-0□□-W	WM-93-0□□-W
일반형	가이드 파이프형	챔버형(SIDE-SIDE)	챔버형(SIDE-BOTTOM)

- ※ NOTE
1. 최고점 제어위치는 제품 후렌지 바닥면에서 최소 30mm 여유를 둘 것
 2. 최고점 제어위치는 탱크바닥이나 챔버 바닥에서 최소 200mm 여유를 둘 것
 3. 챔버 설치시 제어위치는 연결구 바닥에서 최소 50mm 여유를 두어야 함.
 4. 경보위치간 최소거리는 300mm 이상일 것

연결도

