



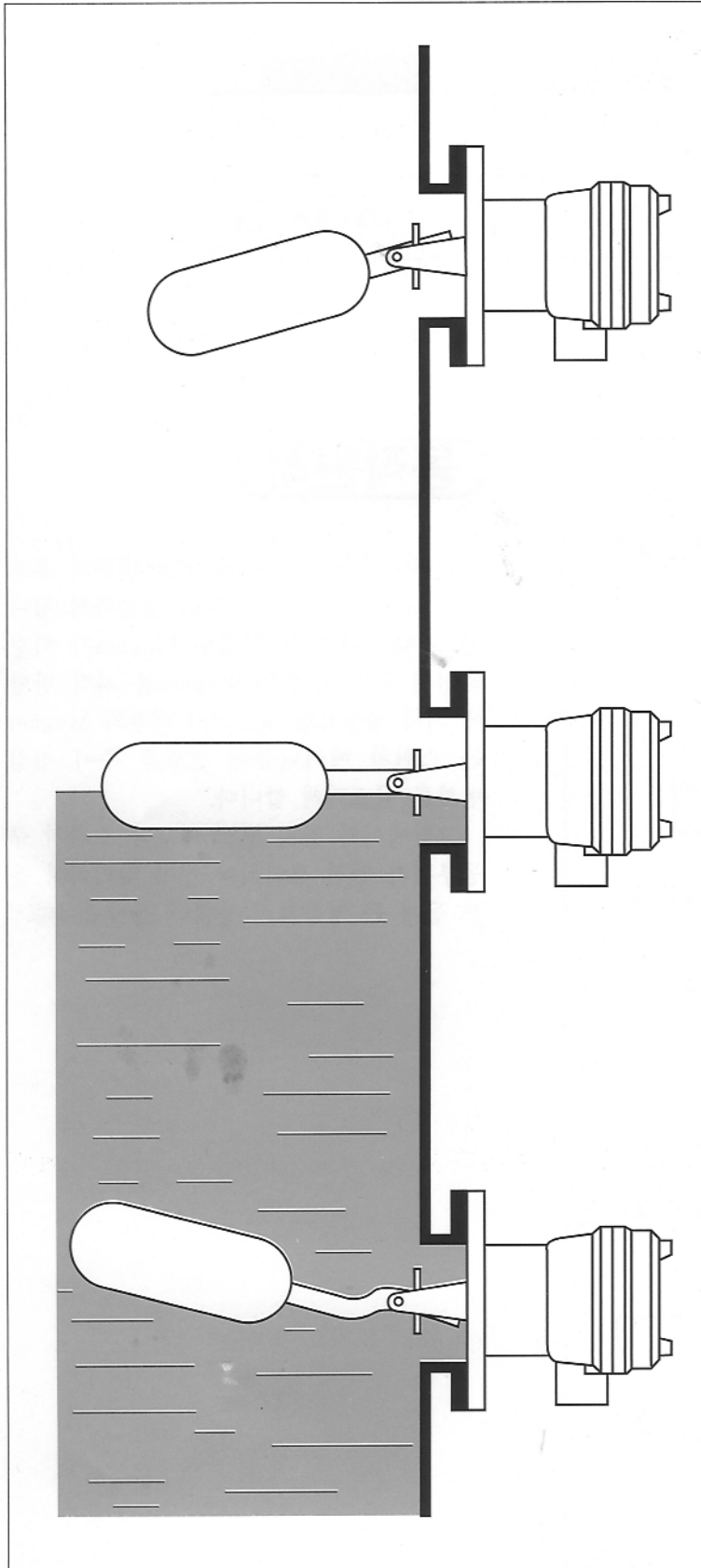
MAGNETIC FLOAT TYPE LIQUID LEVEL SWITCH

WM-12 SERIES

개 요

원일레벨 액면제어기 WM-12H 시리즈는 후로트식으로서 탱크측면 등에 설치하여 액면을 제어하는 기기입니다.

본 제품의 특징은 탱크 내부와 스위치 부분을 완전격리시켜 내용물에 의한 부식 방지는 물론 탱크의 압력이나 온도 등에 스위치가 영향을 받지 않도록 제작되었으며 스위치 접점방식은 무전원 접점방식을 채택하여 전압에 관계없이 결선사용하며 본질안전방폭 관련기기와의 연결이 용이합니다.



특 징

- 설치가 편리합니다.
- 구조가 견고합니다.
- 고온고압에도 사용 가능합니다.
- 동작이 정확합니다.
- 동작위치의 교정이 불가능합니다.
- 액면제어에만 사용됩니다.
- 스위치 접점은 무전원 접점입니다.

모델번호 선정방법

WM-12

의 관	
일 반 형	S
길이 변경형	L
챔 버 형	B

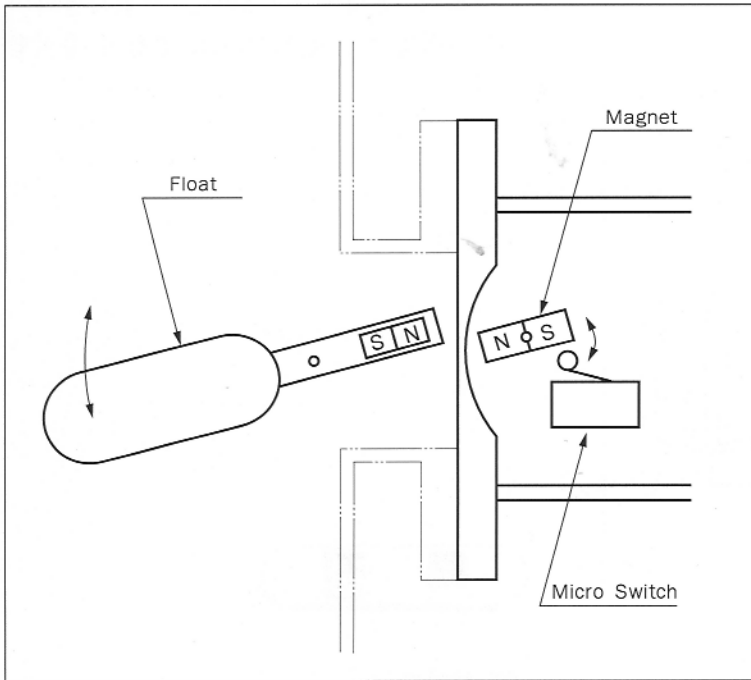
접점형태	
SPDT	S
DUAL SPDT	D

방 열 판	
없 음	0
있 음	1

형 식	
방 우 형	W
내압방폭형	E

※ NOTE

1. 내압방폭형 등급은 d.G.로 주문에 의해서 제작합니다.
2. 기타 특기 사항은 주문시 명기하여 주십시오.

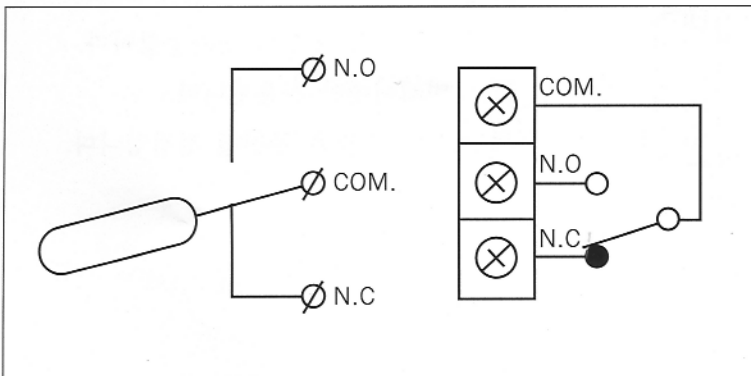


동작원리

액면이 증가함에 따라 탱크 내부의 후로트(FLOAT)가 부력에 의해 상승하게 됩니다. 이때 후로트와 연결된 Magnet가 하강하면서 기기 내부의 Magnet를 자력 반발에 의해 상승시킵니다. 기기 내부의 Magnet는 스위치 메커니즘에 변화를 주어 접점 변화를 일으키게 합니다.

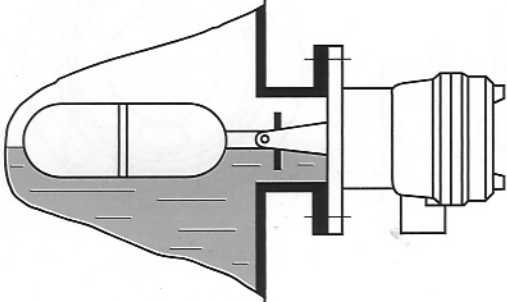
그림에서와 같이 탱크 내부와 스위치 구동부위가 완전 격리되어 있어 압력이나 온도 등에 큰 영향없이 정확히 동작합니다.

접점도

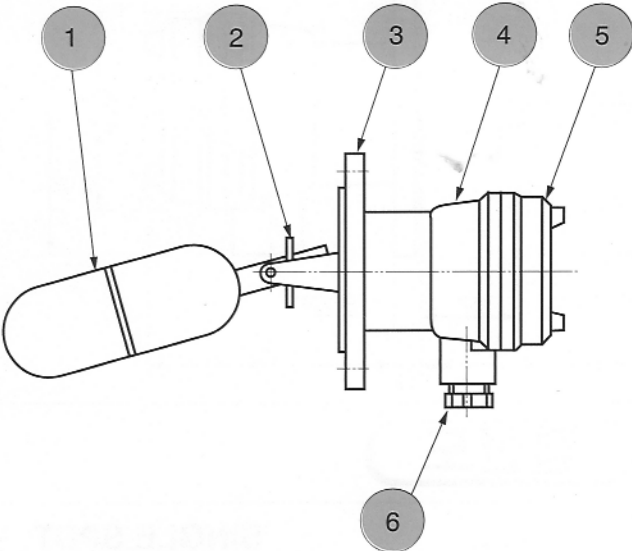
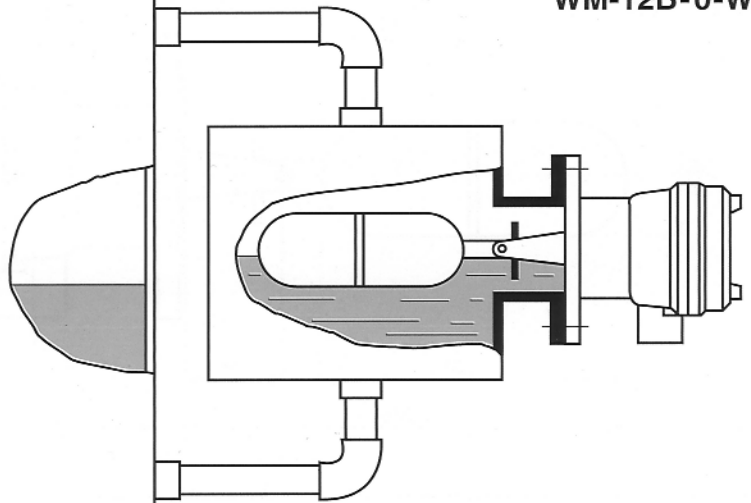


설치예

WM-12S-0-W



WM-12B-0-W



요목표

품 번	품 명	재 질	비 고
1	FLOAT	SUS 304	∅ 60 × 160L
2	STOPPER	SUS 304	
3	CONNECTOR	SUS 304	KS65A × 10K RF
4	BODY	AC 2B	
5	COVER	AC 2B	PF 3/4"
6	CABLE GLAND	BS	

※ NOTE

1. FLOAT와 CONNECTOR, CABLE GLAND는 작은 치수로 주문 제작합니다.
2. 각 재질의 변경 여부는 기술협의를 하여 주십시오.

기계적인 사양

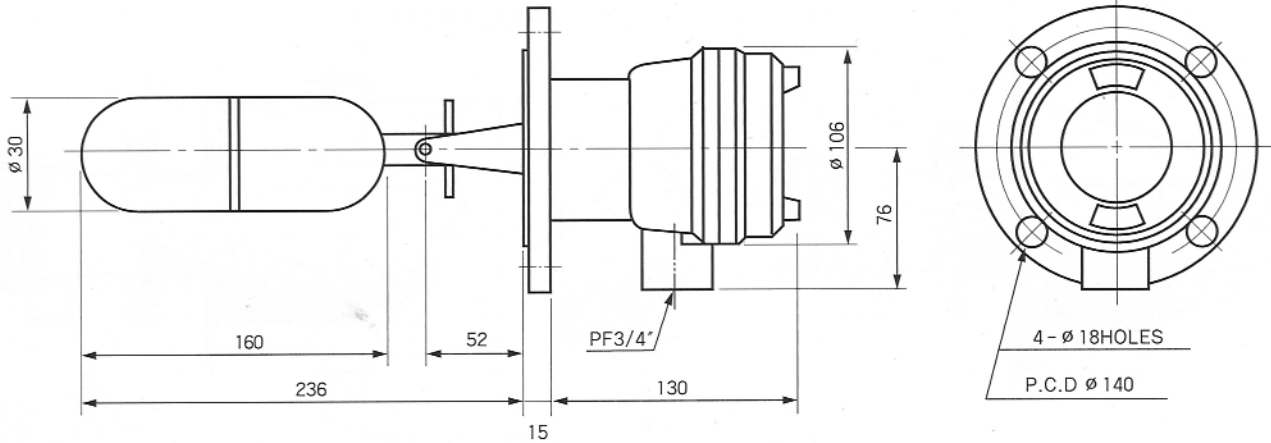
	온 도	압 력	케이블 그랜드	형 식	감지가능한 액체비중	설치규격	접액부 재질
기본사양	0~100°C	0~10kg/cm ²	PF 1/2", 3/4"	방우형	0.8 ~ 1.2	KS 65A × 10K	SUS 304
주문사양	80~25°C	OPTION	OPTION	OPTION	OPTION	OPTION	

전기적인 사양

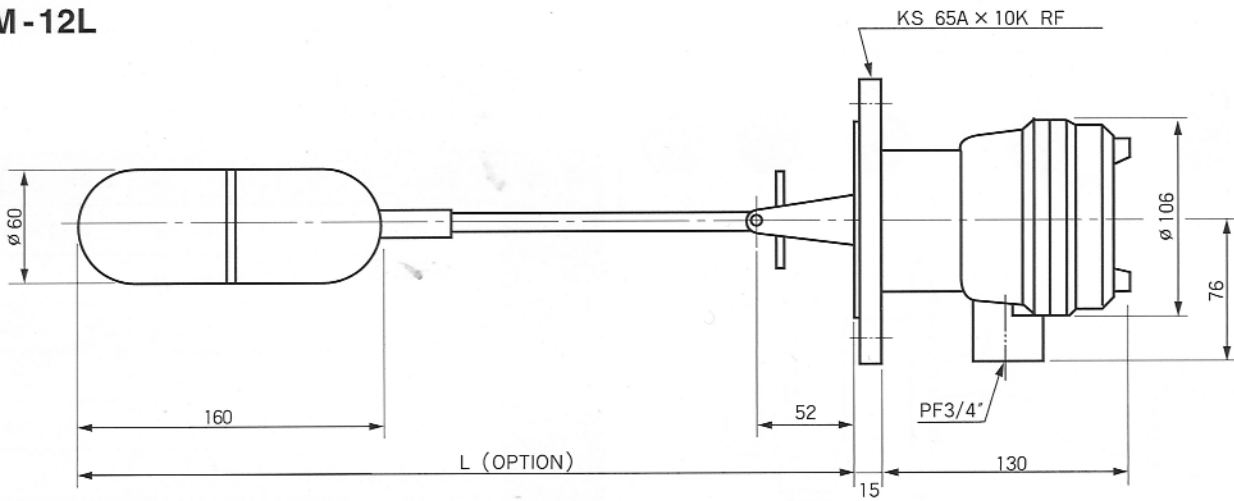
	스 위 치	접점형태	접점출력	접 점 수	접 점
기본사양	마이크로 스위치	SPDT(DPDT)	5A, 250V AC	1 POINT (2 POINT)	무전원접점
주문사양	수은 스위치	DUAL SPDT	1A, 110V AC		

외형도

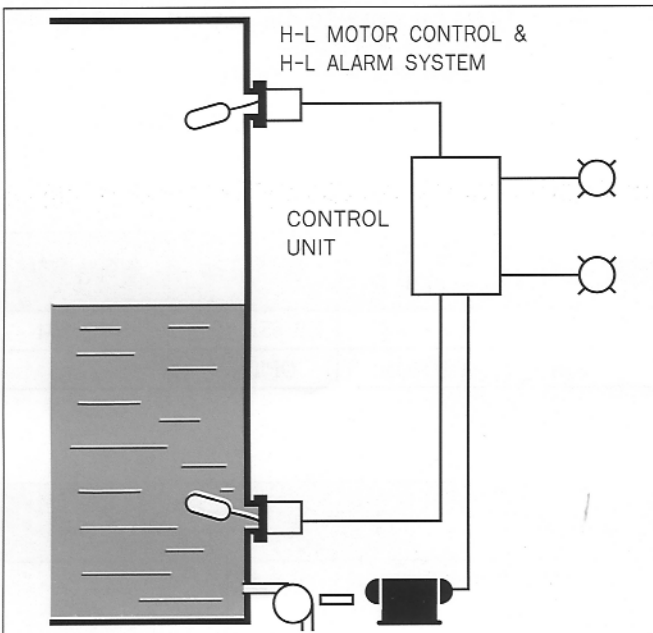
WM-12S



WM-12L



연결도



결선도

