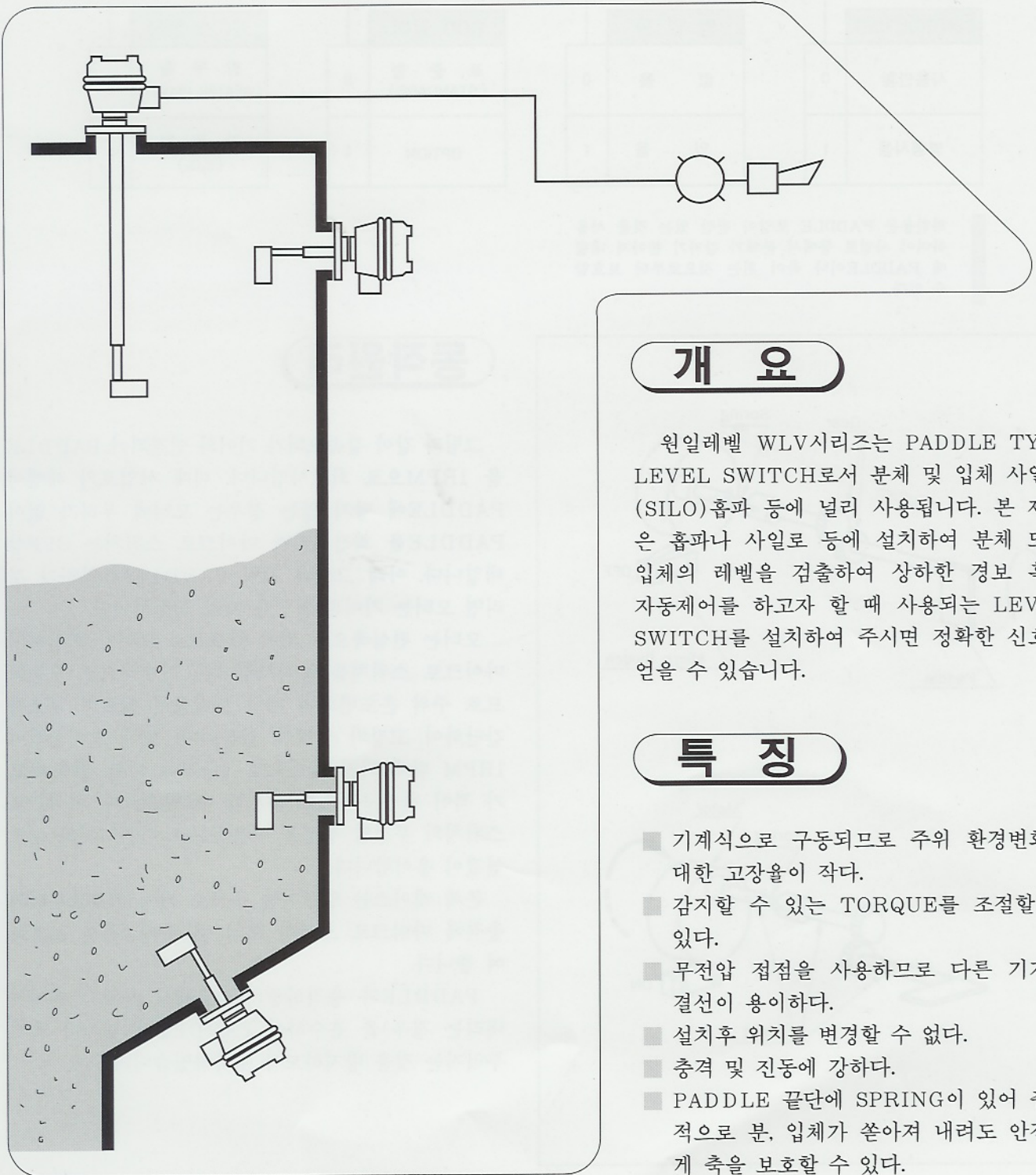




PADDLE TYPE SOLID LEVEL SWITCH

WLV-100 SERIES



개 요

원일레벨 WLV시리즈는 PADDLE TYPE LEVEL SWITCH로서 분체 및 입체 사일로(SILO) 흡과 등에 널리 사용됩니다. 본 제품은 흡과나 사일로 등에 설치하여 분체 또는 입체의 레벨을 검출하여 상하한 정보 혹은 자동제어를 하고자 할 때 사용되는 LEVEL SWITCH를 설치하여 주시면 정확한 신호를 얻을 수 있습니다.

특 징

- 기계식으로 구동되므로 주위 환경변화에 대한 고장율이 작다.
- 감지할 수 있는 TORQUE를 조절할 수 있다.
- 무전압 접점을 사용하므로 다른 기기와 결선이 용이하다.
- 설치후 위치를 변경할 수 없다.
- 충격 및 진동에 강하다.
- PADDLE 끝단에 SPRING이 있어 충격적으로 분, 입체가 쏟아져 내려도 안전하게 축을 보호할 수 있다.

모델번호 선정방법

WLV-10

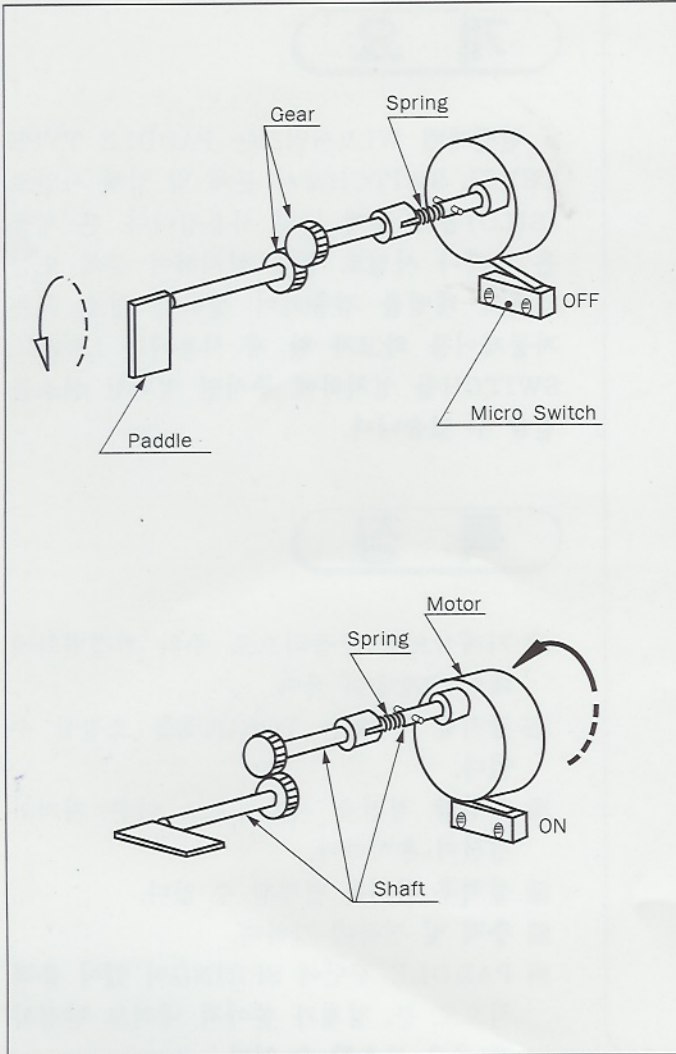
CONTROL UNIT	
사용안함	0
병행사용	1

방열판	
없음	0
있음	1

ROD 길이	
표준형 (STANDARD)	0
OPTION	1

케이스 형식	
방우형 (WEATER PROOF)	W
방폭형 (d.G.)	E

하현용은 PADDLE 모양이 반만 있는 것을 사용 하여야 사일로 등에서 분체가 갑자기 쏟아져 내릴 때 PADDLE이나 축이 휘는 것으로부터 보호할 수 있다.



동작원리

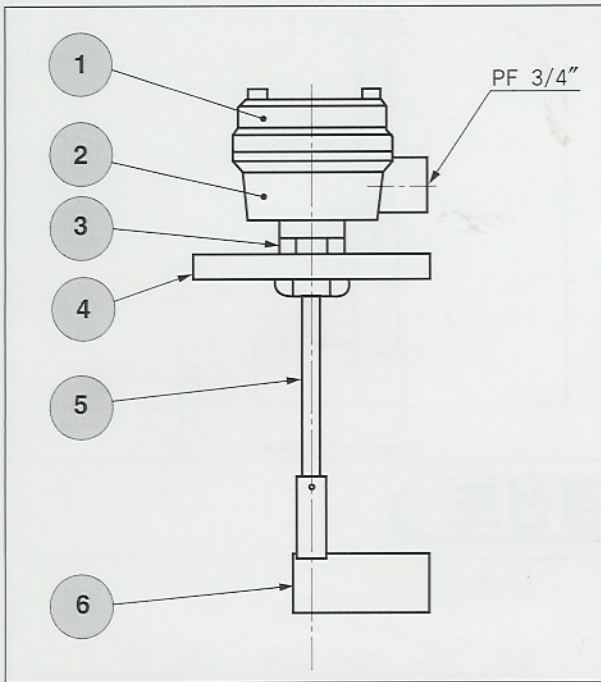
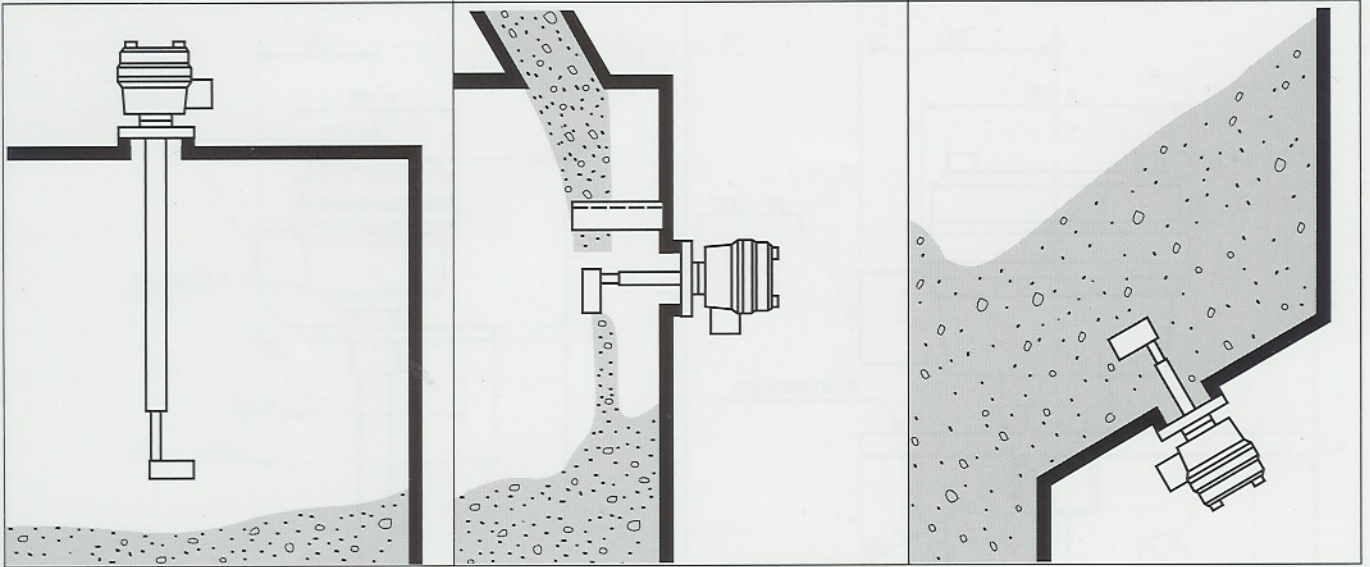
그림과 같이 감속모터가 기어와 연결되어 PADDLE 을 1RPM으로 회전시킵니다. 이때 사일로의 레벨이 PADDLE에 닿지 않는 경우는 모터에 부하가 없이 PADDLE을 회전시키며 마이크로 스위치는 OFF상태입니다. 아래 그림과 같이 PADDLE에 부하가 걸리면 모터는 기어의 차면을 따라 회전합니다.

모터는 편심축으로 되어 있으므로 모터가 회전하며 마이크로 스위치를 동작시킵니다. 기계식으로 구동되므로 주위 온도변화에 대한 트러블이 없으며 구조가 간단하여 고장의 염려가 없습니다. 또한 모터회전이 1RPM 밖에 되지 않으므로 구동부에 대한 상대 마모가 적어 반영구적으로 사용할 수 있습니다. 마이크로 스위치의 무전압 접점을 사용하므로 다른기와 상호 연결이 용이합니다.

본체 케이스는 알루미늄 주물로 되어 외부로부터의 충격에 마이크로 스위치 모터 등 부속품들을 보호하여 줍니다.

PADDLE과 충격하중(사일로에서 분체가 쏟아져 내리는 경우)을 흡수하여 PADDLE이 휘거나 축이 부러지는 것을 방지하도록 부착하였습니다.

설치예



요목표

품 번	품 명	재 질	비 고
1	COVER	AC 2B	
2	BODY	AC 2B	
3	NIPPLE	SS 41	
4	FLANGE	SS 41	KS 50A 10KFF
5	SHAFT	SUS 304	
6	PADDLE	SUS 304	

※ NOTE

1. FLANGE 및 PADDLE은 작은 치수로도 제작 가능합니다.
2. 기타 재질 변경 여부는 기술협의를 하여주십시오.

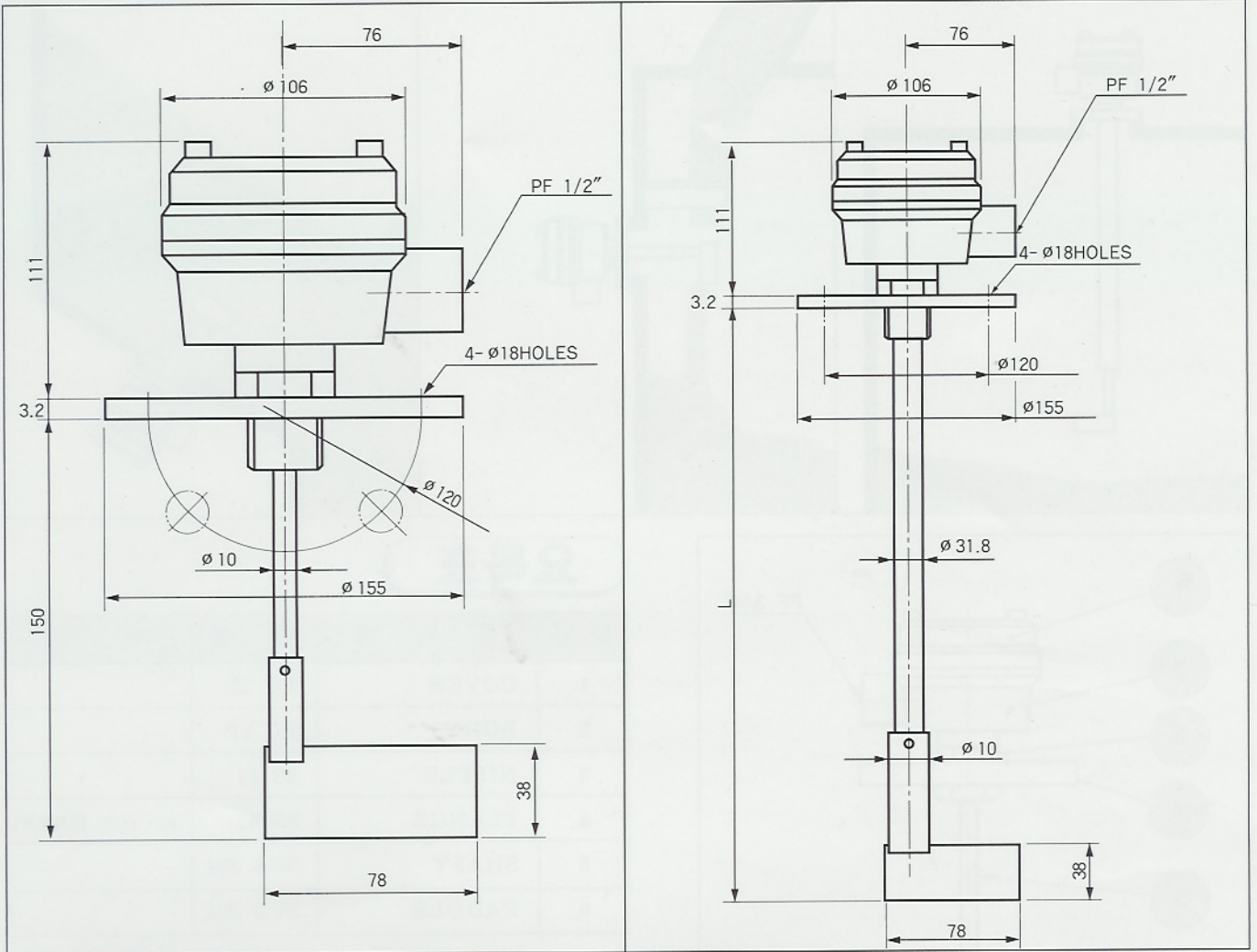
기계적인 사양

	온 도	압 력(kg/cm ²)	ROD길이	케 이 블 그랜드 규격	설치규격	설치방법
기본 사양	MAX 80°C	ATM	150mm	PF1/2"	외형도도 참고	FLANCE
주문 사양	MAX 150°C	ATM	6mm	OPTION	OPTION	OPTION

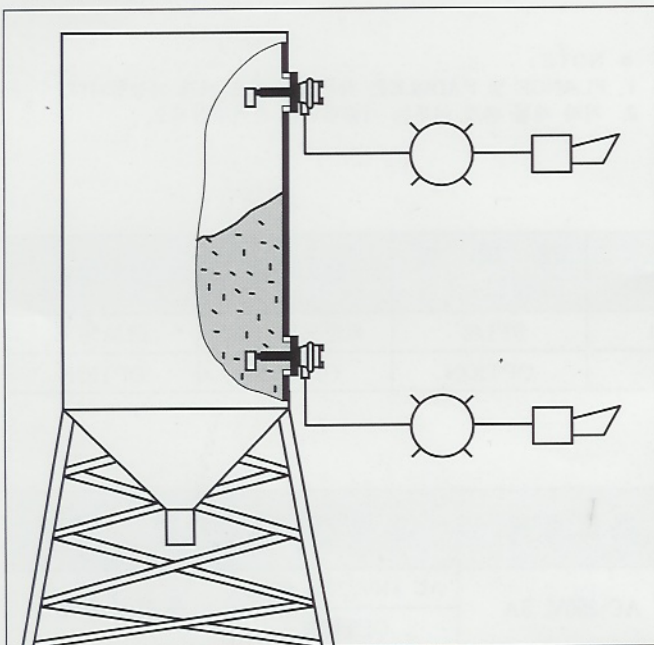
전기적인 사양

	스 위 치	접점형태	접점출력	입력전압	접 점
기본 사양	마이크로 스위치	SPDT	AC 250V, 5A	AC 110/220V, 60Hz	무 전 압 접 점
주문 사양		DUAL SPDT		OPTION	

외형도



연결도



결선도

