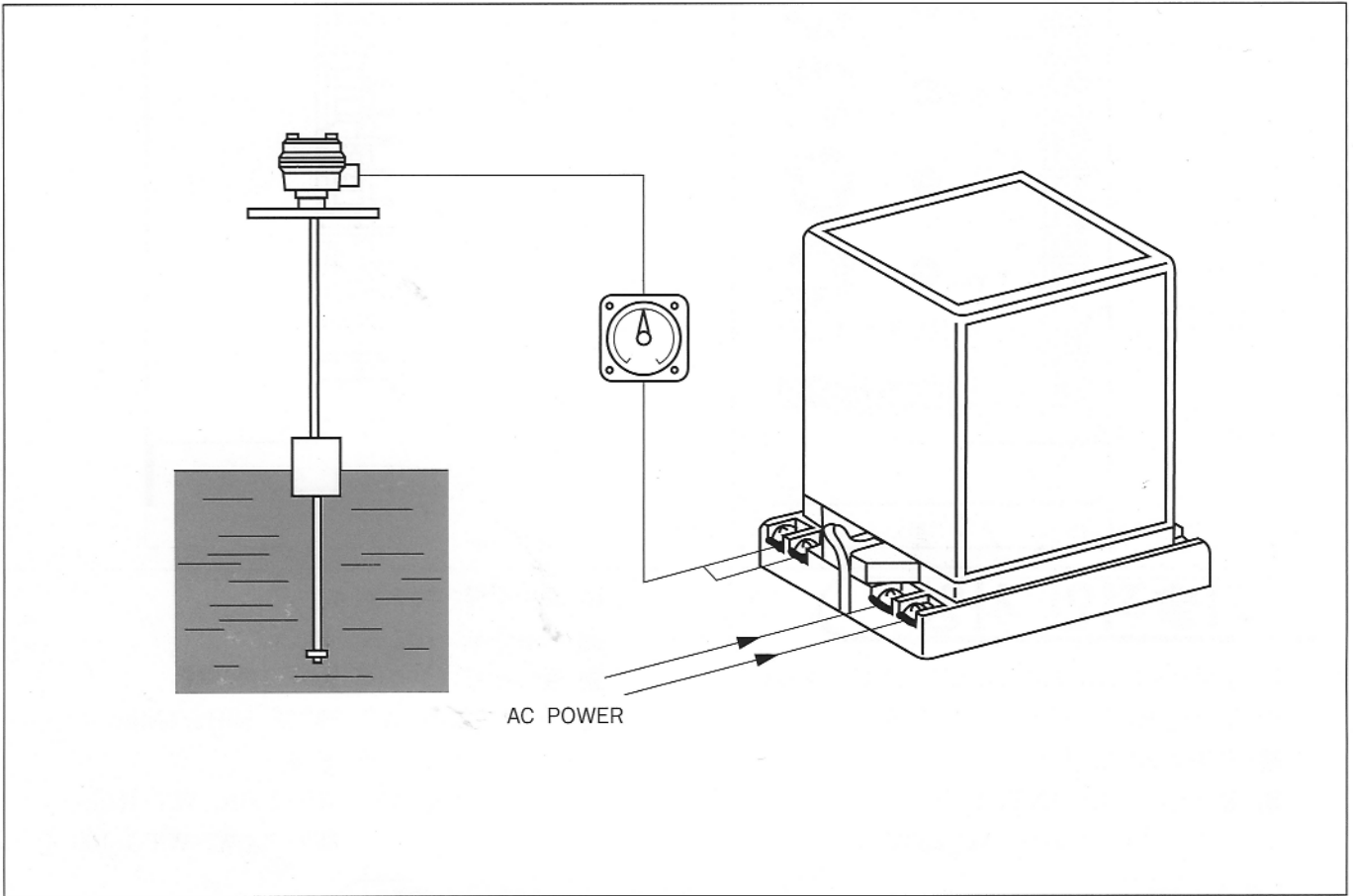




## POWER SUPPLY UNIT

# WLC-24P



### 개 요

원일레벨 WLC-24P 전원공급기는 입력전원으로 AC 100/220V, 60Hz를 받아 DC 24V로 변환 출력시키는 전원공급기입니다.

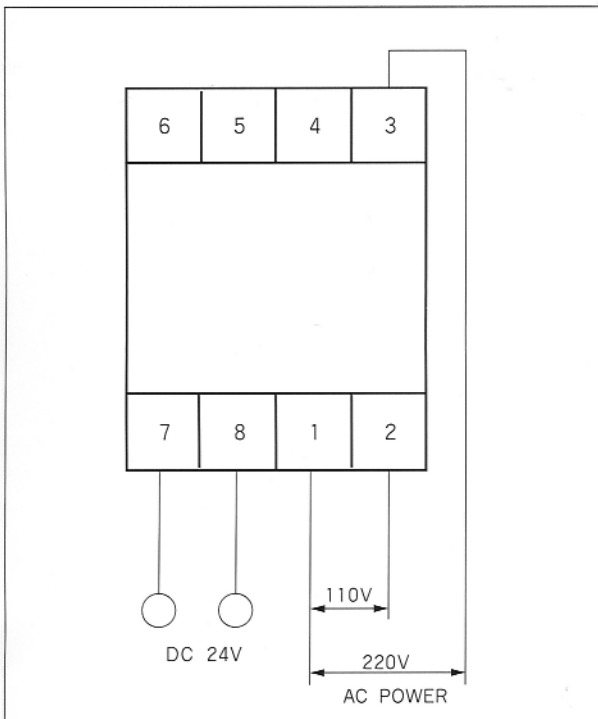
본 기기의 특징은 정전압 시스템에 의한 정격 전원공급 및 이상전압시 각종 레벨 기기를 보호하는데 있습니다.

소비전력이 적고 설치가 간편하여 다용도로 사용할 수 있는 전원공급기입니다.

## 기술적인 사양

- 입력전원: AC 110V/220V ±10% 60Hz
- 출 력: DC 24V±2%
- 외부구조: 방진형
- 설치방법: 판넬 내부 취부
- 소비전력: < 10W
- 사용온도: -20 ~ +60°C
- 절연저항: > DC 500V, 100MΩ
- 내 전 압: > AC 1500V, 60Hz/1Min
- 연결 가능한 기기: WT-100R, WT-100F  
WT-100W, WTG-100 등

## 결선도



## 연결도

