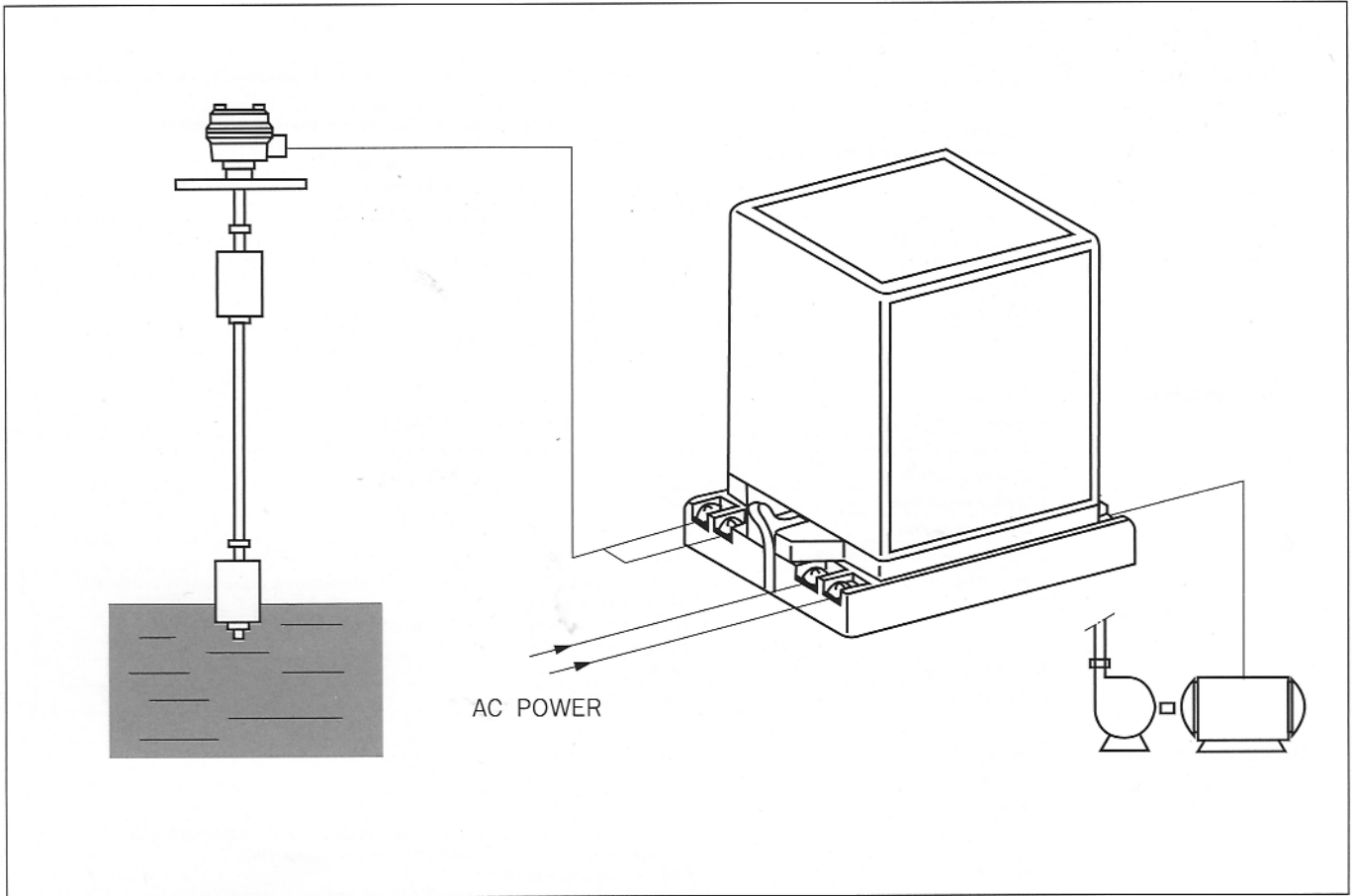




# LEVEL CONTROL UNIT WLC-200



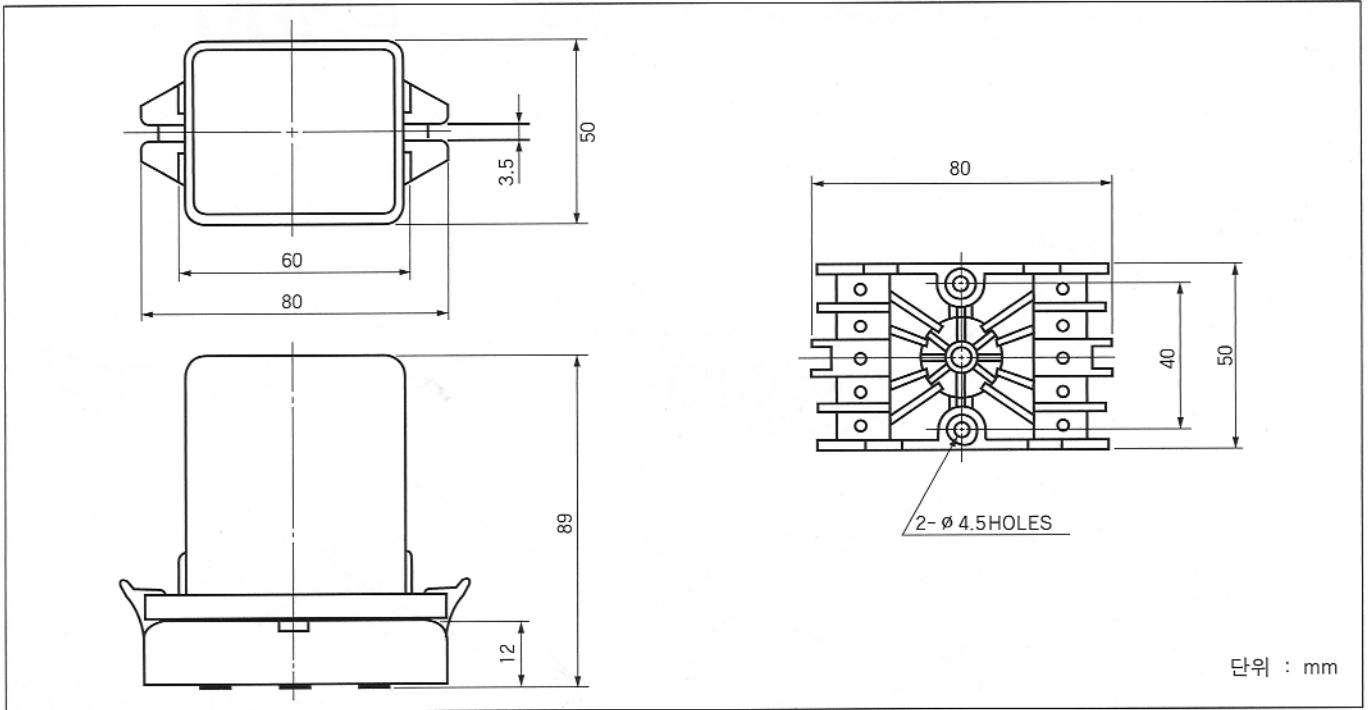
## 개 요

원일레벨 WLC-200 콘크롤 유닛은 누설 전류식으로 레벨 스위치 및 센서에 미세한 전류를 흘려 보내 제어 위치에서의 전류 흐름을 받아 릴레이를 동작시키는 기기입니다.

접점은 무전원 접점방식이며 HIGH와 LOW 사이의 모터제어를 위한 자기 유지접점(SELF-HOLDING CONTACT)을 채택하여 별도의 주변장비없이 제어에 이용할 수 있습니다.

또한 결선을 달리하면 1POINT에서 1/SPDT 경보접점을 얻을 수 있으며 이상 전압시 감전사고 예방과 센서를 보호하도록 고안되었습니다.

## 외형도

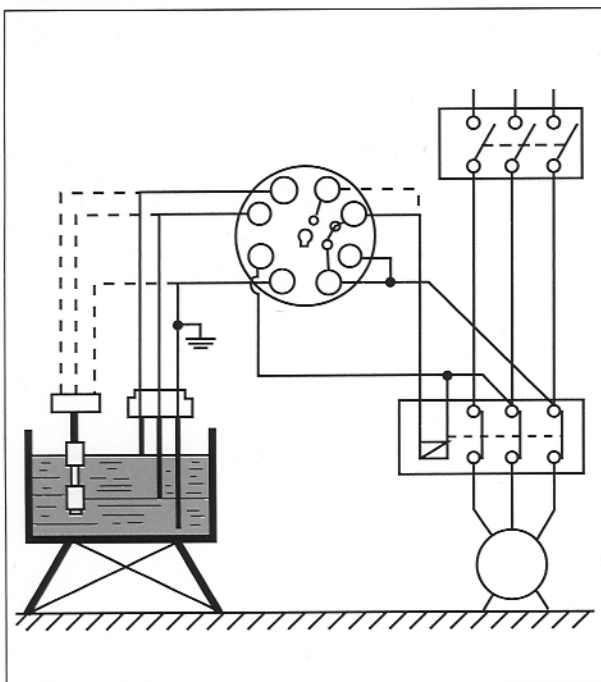


## 기술적인 사양

- 입력전원: AC 110V  $\pm$ 10%, 60Hz(WLC-200-1)  
AC 220V  $\pm$ 10%, 60Hz(WLC-200-2)
- 출력접점용량: 최대 AC 250V, 5A
- 외부구조: 방진형
- 설치방법: 판넬 내부 취부

- 사용온도:  $-20 \sim +60^{\circ}\text{C}$
- 절연저항:  $> \text{DC } 500\text{V}, 100\text{M}\Omega$
- 내 전 압:  $> \text{AC } 1500\text{V}, 60\text{Hz}/1\text{Min}$
- 소비전력: 약 3.2VA
- 연결가능한 기기: 레벨 스위치 및 센서류

## 결선도



## 연결도

