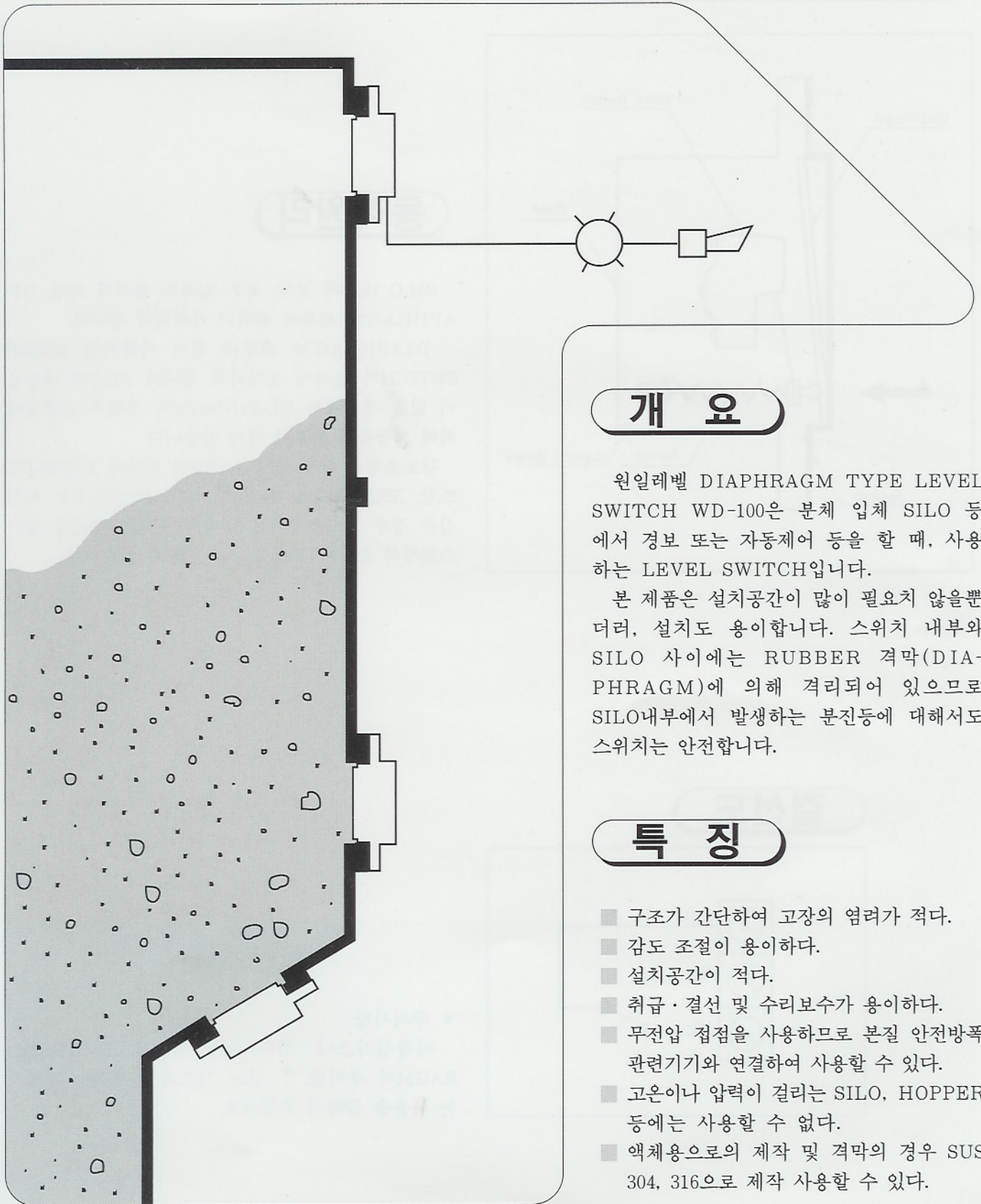




DIAPHRAGM TYPE SOLID LEVEL SWITCH

WD-100 SERIES



개 요

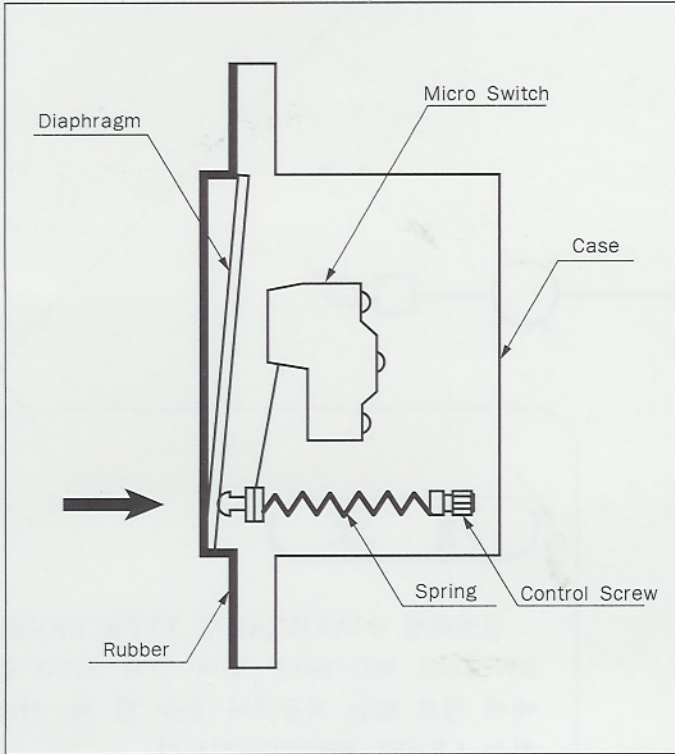
원일레벨 DIAPHRAGM TYPE LEVEL SWITCH WD-100은 분체 입체 SILO 등에서 경보 또는 자동제어 등을 할 때, 사용하는 LEVEL SWITCH입니다.

본 제품은 설치공간이 많이 필요치 않을뿐더러, 설치도 용이합니다. 스위치 내부와 SILO 사이에는 RUBBER 격막(DIAPHRAGM)에 의해 격리되어 있으므로 SILO내부에서 발생하는 분진등에 대해서도 스위치는 안전합니다.

특 징

- 구조가 간단하여 고장의 염려가 적다.
- 감도 조절이 용이하다.
- 설치공간이 적다.
- 취급·결선 및 수리보수가 용이하다.
- 무전압 접점을 사용하므로 본질 안전방폭 관련기기와 연결하여 사용할 수 있다.
- 고온이나 압력이 걸리는 SILO, HOPPER 등에는 사용할 수 없다.
- 액체용으로의 제작 및 격막의 경우 SUS 304, 316으로 제작 사용할 수 있다.

모델번호 선정방법



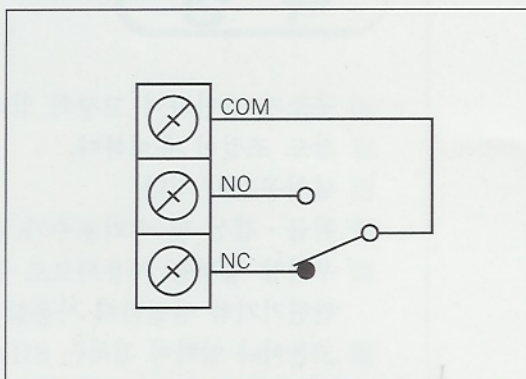
동작원리

SILO 내부에 분체, 혹은 입체가 쌓이게 되면, DIAPHRAGM 외부에 외력이 가해지게 됩니다.

DIAPHRAGM 외부에 힘이 가해지면 MICRO SWITCH가 눌러서 동작하게 됩니다. SILO의 내용물이 없을 경우에는 DIAPHRAGM의 복원은 스프링에 의해 자동복귀 되도록 되어 있습니다.

감도조절은 감도 조절용 나사에 의하여 조절합니다. 또한, 고감도용으로 하고 싶거나 저감도용으로 하고 싶은 경우 감도조절나사가 아닌 적당한 텐션을 갖는 스프링의 교환에 의해서도 조절할 수 있습니다.

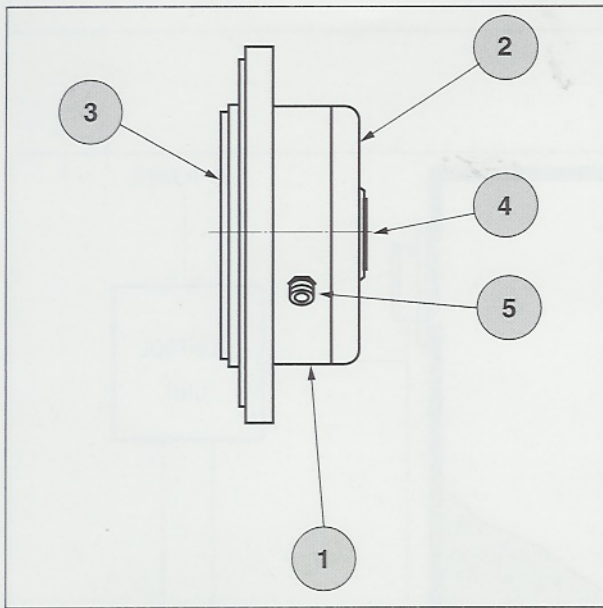
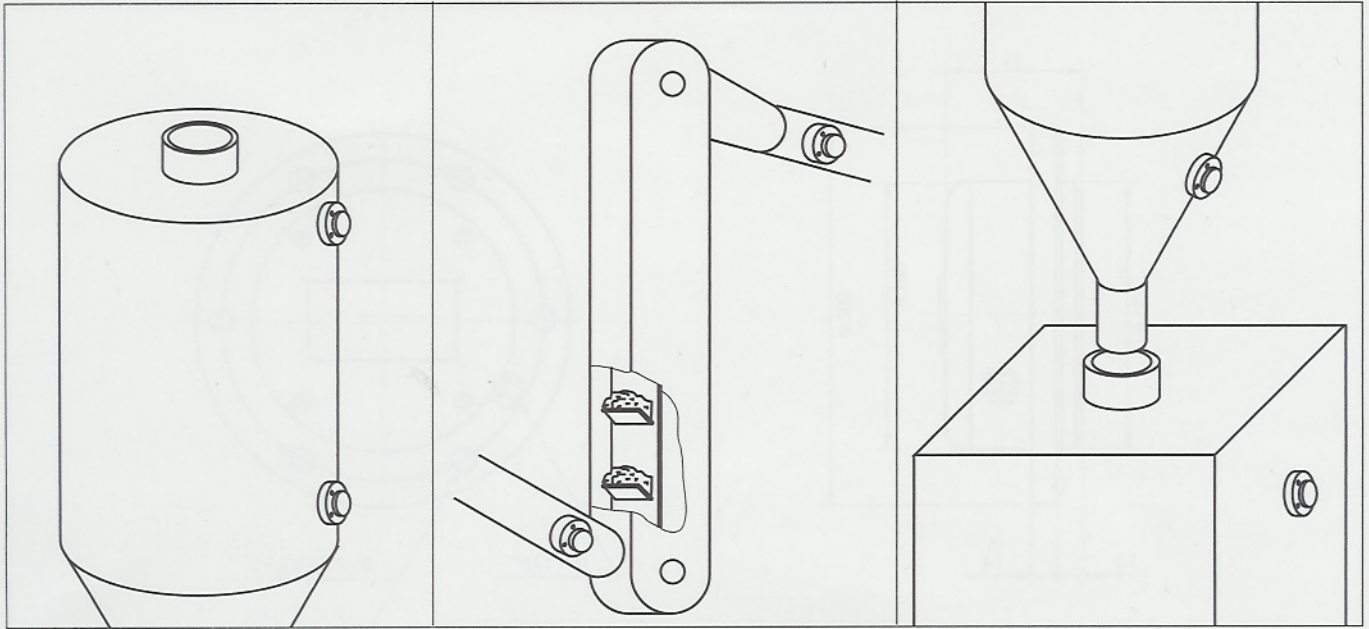
결선도



* 주의사항

아황산가스나, 기타 외부 RUBBER DIAPHRAGM이 부식할 수 있는 가스가 발생하는 곳에서는 사용을 금하여 주십시오.

설치예



요목표

품 번	품 명	재 질	비 고
1	BODY	AC 2B	
2	COVER	AC 2B	
3	RUBBER DIAPHRAGM	NEOPRE NE	OPTION SUS 304. 316
4	NAME PLATE	SUS-304	
5	CABLE GLAND	P.P	

* NOTE

1. 재질 변경 여부는 기술협의로 하여주십시오.

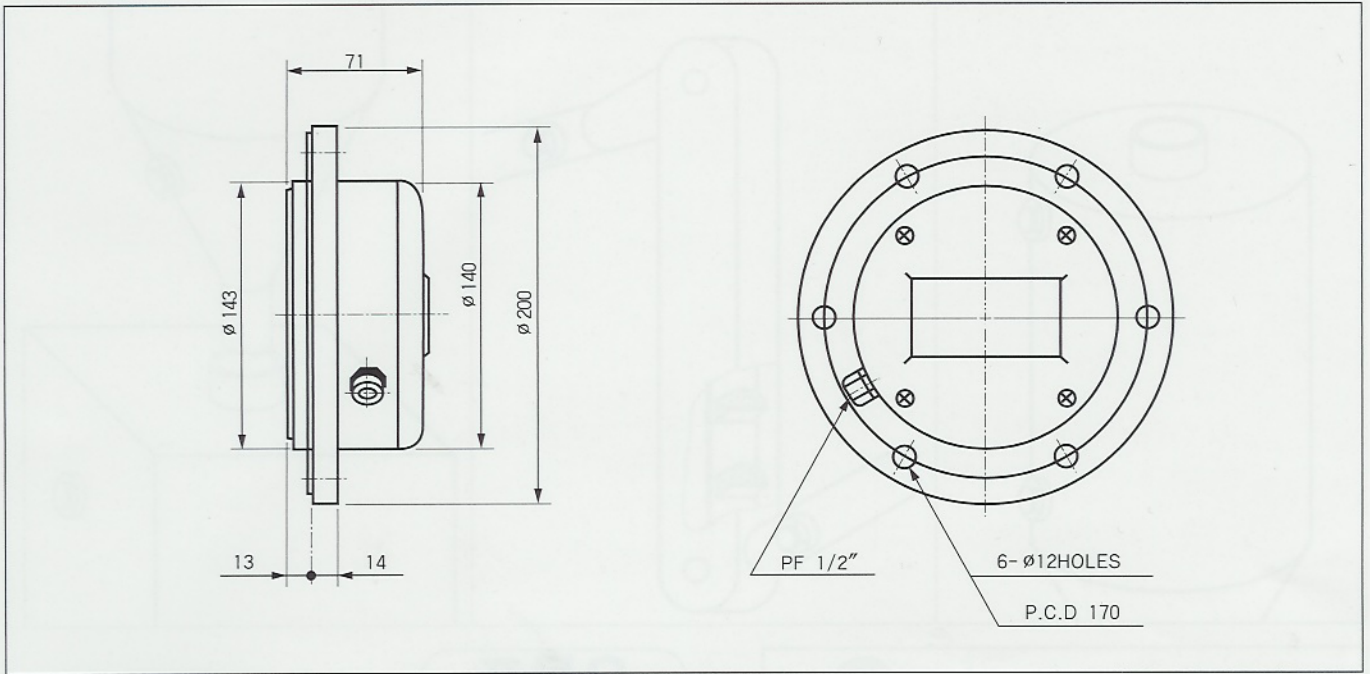
기본 및 주문사양

	온 도	압 력	설 치 방법	케 이 블 그 랜 드 규 격	외 함 형 식	형 식
기본 사양	MAX 60°C	ATM	FLANGE	SIDE	PF 1/2"	방 우 형
주문 사양	MAX 80°C	MAX 0.5kg/cm ²	없 음	없 음	기 타	없 음

전기적인 사양

	스 위 치	접점 형태	접점 출력	입력 전압	접 점
기본 사양	마이크로 스위치	1 / SPDT	AC 250V, 5A	없 음	무 전 압 접 점
주문 사양	없 음	없 음	AC 250V, 15A	없 음	없 음

외형도



연결도

